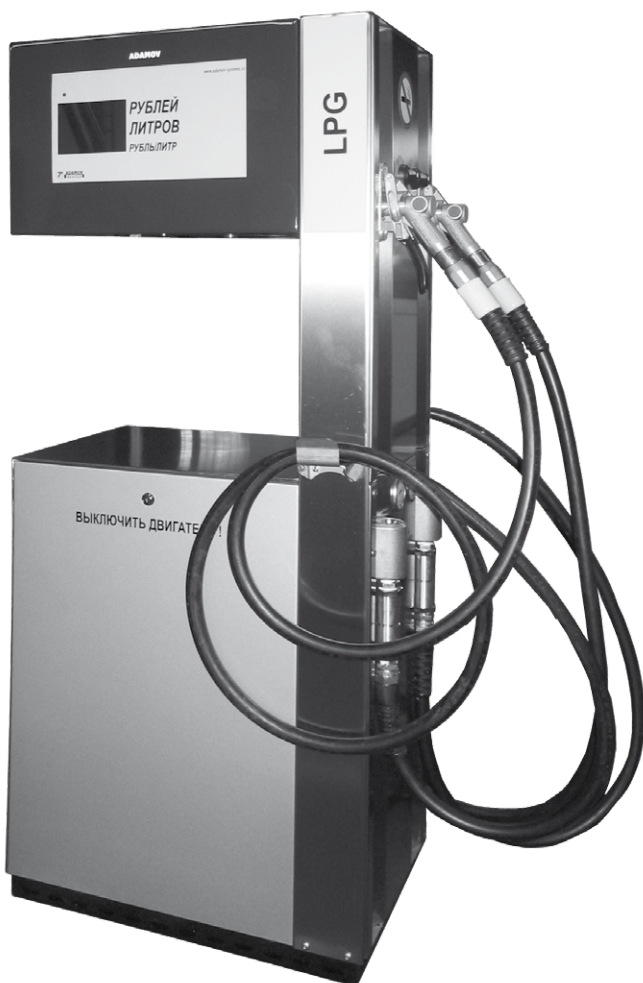


**KATALOG NÁHRADNÍCH DÍLŮ
SPARE PARTS BOOK
ERSATZTEILKATALOG
KATALOG CZĘŚCI ZAMIENNYCH
КАТАЛОГ ЗАПАСНЫХ ЧАСТЕЙ**

**V-line popular
8995.xxx/LPG**



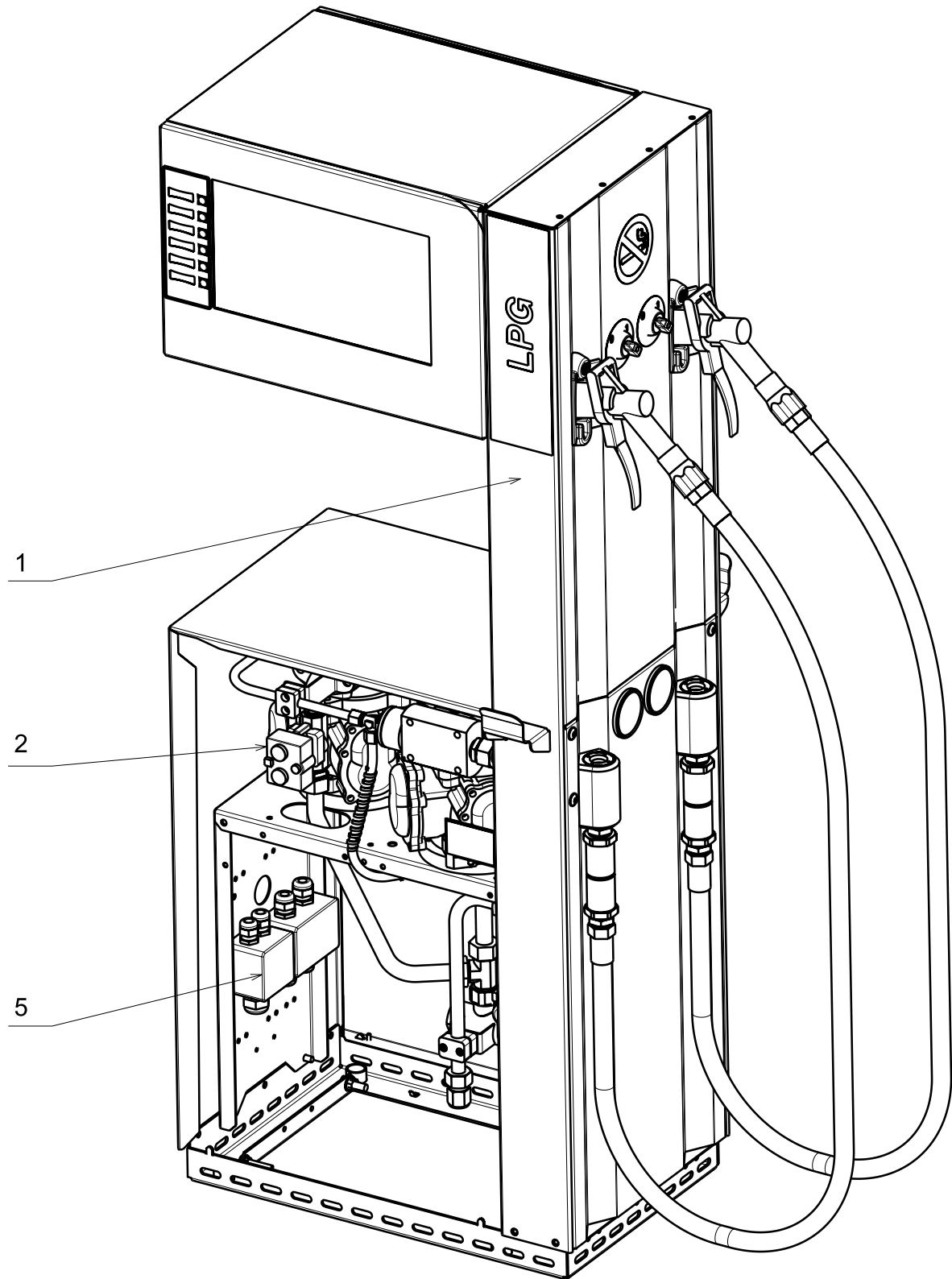
**Výdejní stojan
Fuel dispenser
Zapfsäule
Dystrybutor paliw
Раздаточная колонка**



1	Výdejní stojan V-line 8995.xxx/LPG 4 Fuel dispenser V-line 8995.xxx/LPG Zapfsäule V-line 8995.xxx/LPG Dystrybutor paliw V-line 8995.xxx/LPG Раздаточная колонка V-line 8995.xxx/LPG	4
2	Skelet DUO LPG 8 Skeleton DUO LPG Skelett DUO LPG Szkielec DUO LPG Скелет DUO LPG	8
3	Skříň – montážní podsestava 12 Case – mounting Kasten – Montage Szafa – montaż Коробка – монтаж	12
4	Maska – montážní podsestava 14 Front cover of dial – mounting Maske des Zifferblattes – Montage Maska – montaż Переднее покрытие циферблата – монтаж	14
5	Agregát LPG DUO 18 Aggregate LPG DUO Agregat LPG DUO Agregat LPG DUO Агрегат LPG DUO	18
6	Odlučovač LPG ATC 24 Separator LPG ATC Abscheider LPG ATC Separator LPG ATC Сепаратор LPG ATC	24
7	Odlučovač LPG 30 Separator LPG Abscheider LPG Separator LPG Сепаратор LPG	30
8	Píst – montážní podsestava 34 Piston – assembly group Kolben – mont. Zusammenstellung Tłok – podzespół mont. Поршень – сборка	34
9	Pístek pojišťovací – montážní podsestava 36 Safety piston – assembly group Sicherungskolben – mont. Zusammenstellung Tłoczek ochronny – podzespół mont. Предохранительный поршень – сборка	36
10	Ventil diferenciální 38 Differential valve Differentialventil Zawór różnicowy Дифференциальный клапан	38
11	Hledítko LPG 40 Sight glass LPG Schauglas LPG Wziernik LPG Смотровый индикатор LPG	40

12	Spojka lomová A 520.10 42	42
	Breakage coupling A 520.10	
	Bruchverbindungsteil A 520.10	
	Złączka łamawa A 520.10	
	Предохранительная муфта – карьерная A 520.10	
13	Ventil lomové spojky 44	44
	Breakage coupling valve	
	Ventil des Bruchverbindungsteiles	
	Zawór złączki łamawej	
	Клапан предохранительной муфты	
14	Náhradní díly elektroniky 46	46
	Control electronic	
	Steuerelektronik	
	Elektronika sterownicza	
	Управляющая электроника	
15	Měřidlo - samostatný katalog náhradních dílů	
	Metering unit - separate spare parts book	
	Messer - selbstständig Ersatzteilkatalog	
	Przepływomierz – oddzielny katalog części zamiennych	
	Измеритель - отдельный каталог запасных частей	

Obrazová a textová část
Illustrated and text section
Bild- und Textteil
Część zawierająca rysunki i tekst
Иллюстративная и текстовая части



Výdejní stojan V-line 8995.xxx/LPG



Výdejní stojan V-line 8995.xxx/LPG
Fuel dispenser V-line 8995.xxx/LPG
Zapfsäule V-line 8995.xxx/LPG
Dystrybutor paliw V-line 8995.xxx/LPG
Раздаточная колонка V-line 8995.xxx/LPG

Pozice číslo Position number Positionsnummer Pozycja numer Номер позиции	Objednací číslo dílu Part ref. no Bestellnummer des Teiles Numer zamów. części Номер детали	Název dílu Name of the part Benennung des Teiles Nazwa części Наименование детали	Alternativa stojanu Alternative of dispenser Zapfsäulealternative Wariant dystrybutora Альтернатива колонки	Ks Pcs St Szt Шт
1		Skelet VSLPG DUO PRE Skeleton VSLPG DUO PRE Skelett VSLPG DUO PRE Szkielec VSLPG DUO PRE Скелет VSLPG DUO PRE		1
2		Agregát LPG DUO ATC V2 Aggregate LPG DUO ATC V2 Aggregat LPG DUO ATC V2 Agregat LPG DUO ATC V2 Арперат LPG DUO ATC V2		1
5		Elektroinstalace Electric installation Elektroinstallation Elektroinstalacja Электроустановка		1
10	440408411	Mezikus 3 Immediate piece 3 Zwischenstück 3 Element pośredni 3 Промежуточная деталь 3	s lomovou spojkou S1 with breakage coupling S1 mit Bruchkupplung S1 z łączką rozłamywaną S1 с карьерной муфтой S1	2
10	440408381	Mezikus 2 Immediate piece 2 Zwischenstück 2 Element pośredni 2 Промежуточная деталь 2	s trhací spojkou S2 with rupture coupling S2 mit Abreißkupplung S2 z łączką rozrywaną S2 с разрывной муфтой S2	2
11	429300771	Spojka lomová Breakage coupling Bruchkupplung Złączka rozłamywana Карьерная муфта	s lomovou spojkou S1 with breakage coupling S1 mit Bruchkupplung S1 z łączką rozłamywaną S1 с карьерной муфтой S1	2
11	1971012046	Spojka trhací ARK 19.4 ELAFLEX Rupture coupling ARK 19.4 ELAFLEX Abreißkupplung ARK 19.4 ELAFLEX Złączka rozrywana ARK 19.4 ELAFLEX Разрывная муфта ARK 19.4 ELAFLEX	s trhací spojkou S2 with rupture coupling S2 mit Abreißkupplung S2 z łączką rozrywaną S2 с разрывной муфтой S2	2
12	440408381	Mezikus 2 Immediate piece 2 Zwischenstück 2 Element pośredni 2 Промежуточная деталь 2	s lomovou spojkou S1 with breakage coupling S1 mit Bruchkupplung S1 z łączką rozłamywaną S1 с карьерной муфтой S1	2

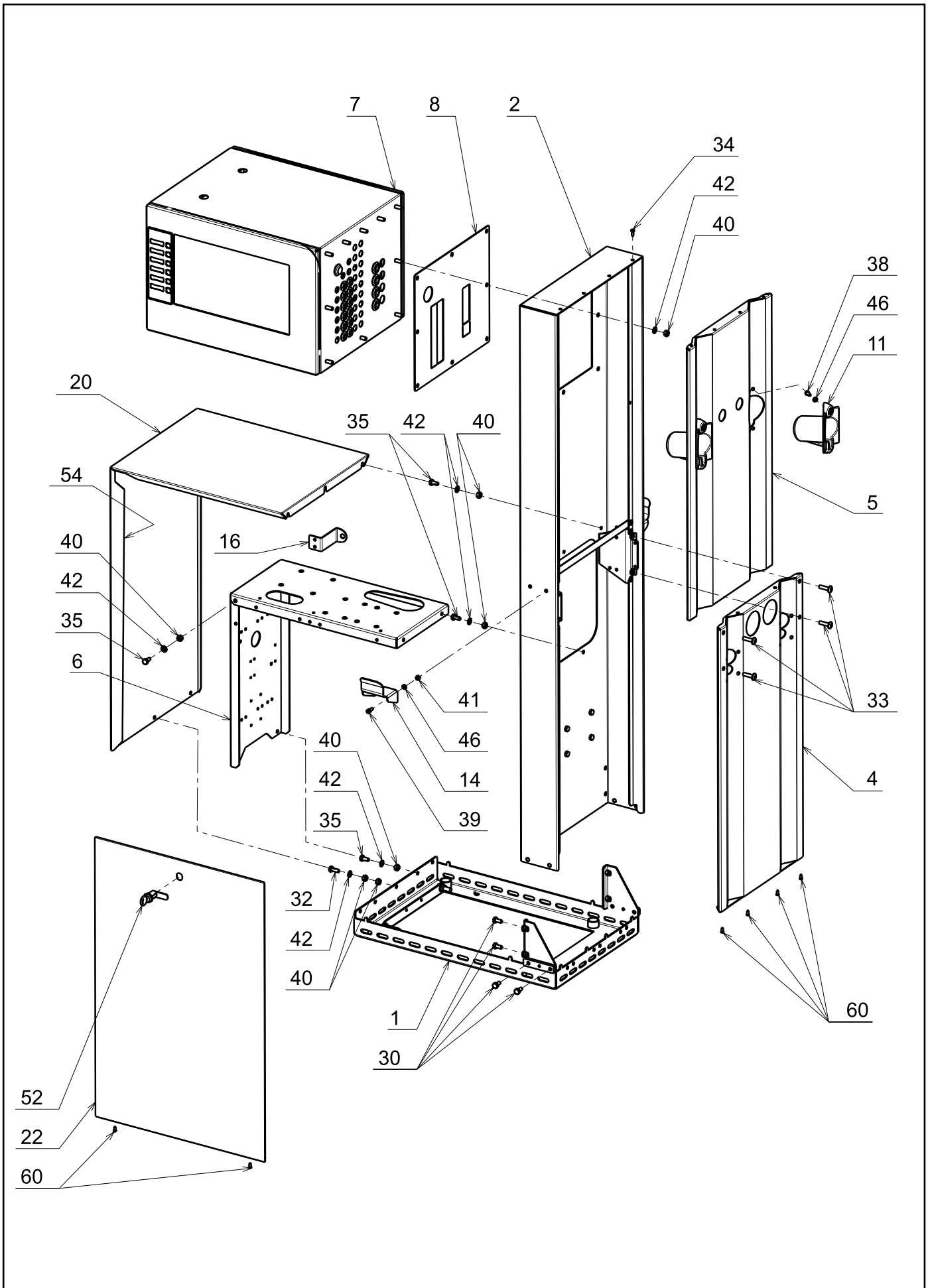
Výdejní stojan V-line 8995.xxx/LPG
Fuel dispenser V-line 8995.xxx/LPG
Zapfsäule V-line 8995.xxx/LPG
Dystrybutor paliw V-line 8995.xxx/LPG
Раздаточная колонка V-line 8995.xxx/LPG

Pozice číslo Position number Positionsnummer Pozycja numer Номер позиции	Objednací číslo dílu Part ref. no Bestellnummer des Teiles Numer zamów. części Номер детали	Název dílu Name of the part Benennung des Teiles Nazwa części Наименование детали	Alternativa stojanu Alternative of dispenser Zapfsäulealternative Wariant dystrybutora Альтернатива колонки	Ks Pcs St Szt Шт
12	410400420	Šroubení trhací spojky Rupture coupling screwing Schraubung der Abreißkupplung Nakrętka złączki rozrywanej Резьб. соединение разрывной муфты	s trhací spojkou S2 with rupture coupling S2 mit Abreißkupplung S2 z złączką rozrywaną S2 с разрывной муфтой S2	4
14		Výdejní hadice Dispensing hose Zapfschlauch Wąż do dystrybucji Раздаточный шланг		
	419400740	Hadice LPG DN 16 0,8 m Hose LPG DN 16 Schlauch LPG DN 16 Wąż LPG DN 16 Шланг LPG DN 16	Hadice trhací spojky S2 Hose of breakage coupling S2 Abreißkupplungsschlauch S2 Wąż złączki rozrywanej S2 Шланг разрывной муфты S2	2
	419300665	Hadice LPG DN 16 3,5 m Hose LPG DN 16 Schlauch LPG DN 16 Wąż LPG DN 16 Шланг LPG DN 16		2
	419400736	Hadice LPG DN 16 4 m Hose LPG DN 16 Schlauch LPG DN 16 Wąż LPG DN 16 Шланг LPG DN 16		2
	419400738	Hadice LPG DN 16 5 m Hose LPG DN 16 Schlauch LPG DN 16 Wąż LPG DN 16 Шланг LPG DN 16		2
	419400746	Hadice LPG DN 16 6 m Hose LPG DN 16 Schlauch LPG DN 16 Wąż LPG DN 16 Шланг LPG DN 16		2
15		Výdejní pistole Dispensing nozzle Zapfpistole Pistolet do dystrybucji Раздаточный пистолет		
	1971011038	Pistole OPW Brevetti Nettuno Nozzle OPW Brevetti Nettuno Pistole OPW Brevetti Nettuno Pistolet OPW Brevetti Nettuno Пистолет OPW Brevetti Nettuno	series OT 300 type T3B	2

Výdejní stojan V-line 8995.xxx/LPG

Výdejní stojan V-line 8995.xxx/LPG
Fuel dispenser V-line 8995.xxx/LPG
Zapfsäule V-line 8995.xxx/LPG
Dystrybutor paliw V-line 8995.xxx/LPG
Раздаточная колонка V-line 8995.xxx/LPG

Pozice číslo Position number Positionsnummer Pozycja numer Номер позиции	Objednací číslo dílu Part ref. no Bestellnummer des Teiles Numer zamów. części Номер детали	Název dílu Name of the part Benennung des Teiles Nazwa części Наименование детали	Alternativa stojanu Alternative of dispenser Zapfsäulealternative Wariant dystrybutora Альтернатива колонки	Ks Pcs St Szt Шт
	1971011039	Pistole OPW Brevetti Nettuno Nozzle OPW Brevetti Nettuno Pistole OPW Brevetti Nettuno Pistolet OPW Brevetti Nettuno Пистолет OPW Brevetti Nettuno	series NOT 300 type NT3B	2
	1971011044	Pistole OPW Brevetti Nettuno Nozzle OPW Brevetti Nettuno Pistole OPW Brevetti Nettuno Pistolet OPW Brevetti Nettuno Пистолет OPW Brevetti Nettuno	series NOR 100 type NR1	2
	1971011057	Pistole OPW Brevetti Nettuno Nozzle OPW Brevetti Nettuno Pistole OPW Brevetti Nettuno Pistolet OPW Brevetti Nettuno Пистолет OPW Brevetti Nettuno	series BN 300	2
	1971011347	Pistole Poličské strojírny Nozzle Poličské strojírny Pistole Poličské strojírny Pistolet Poličské strojírny Пистолет Poličské strojírny	type VPP 02	2



Skelet DUO LPG
Skeleton DUO LPG
Skelett DUO LPG
Szkielet DUO LPG
Скелет DUO LPG

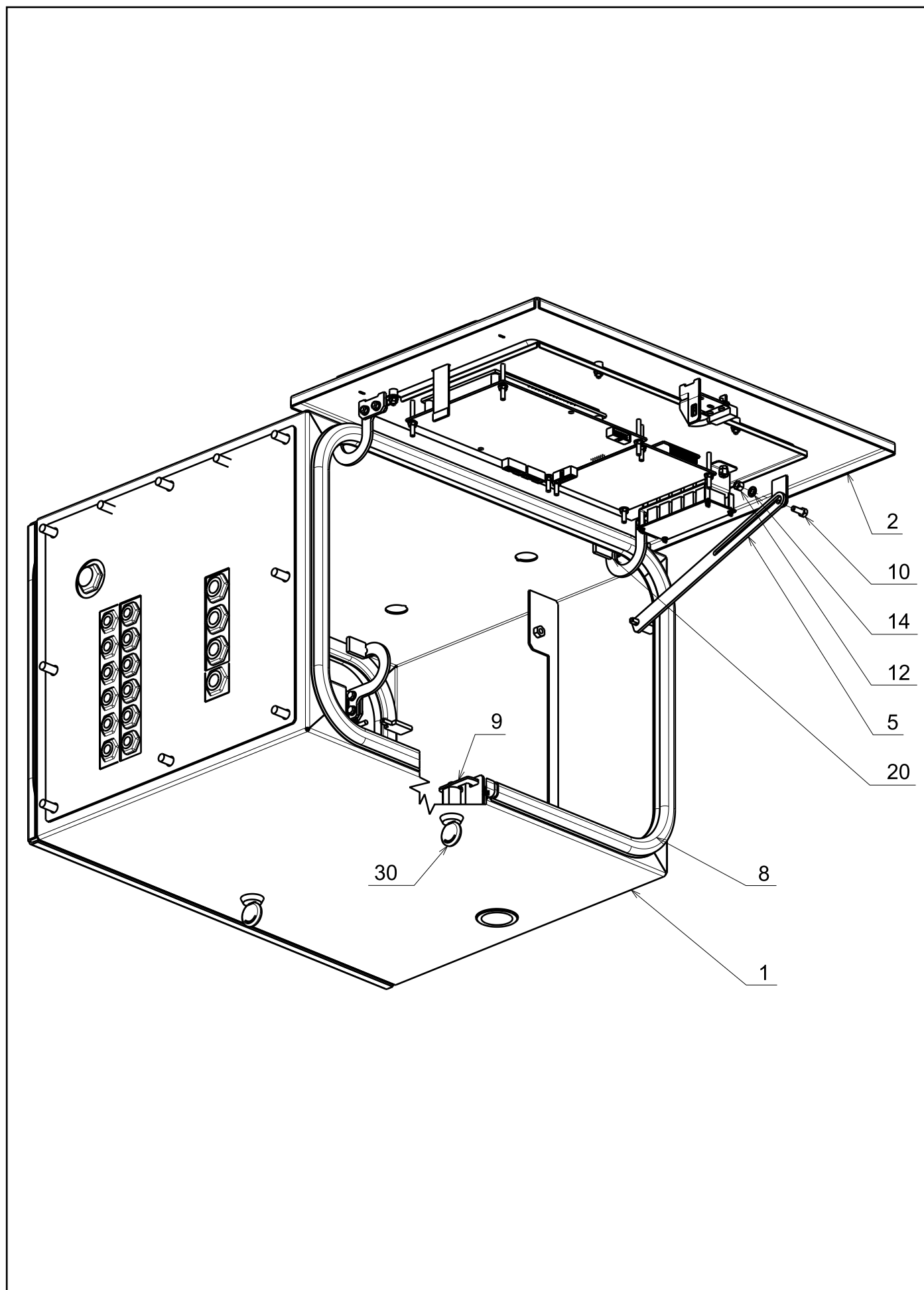
Pozice číslo Position number Positionsnummer Pozycja numer Номер позиции	Objednací číslo dílu Part ref. no Bestellnummer des Teiles Numer zamów. części Номер детали	Název dílu Name of the part Benennung des Teiles Nazwa części Наименование детали	Alternativa stojanu, popis Alternative of dispenser, description Zapfsäulealternative, Beschreibung Wariant dystrybutora, opis Альтернатива колонки, описание	Ks Pcs St Szt Шт
1	445216876	Základ LPG popular 8991 Basement LPG popular 8991 Fundament LPG popular 8991 Fundament LPG popular 8991 Фундамент LPG popular 8991		1
2	445216878	Sloup LPG popular Column LPG popular Säule LPG popular Kolumna LPG popular Столб LPG popular		1
4	445218140	Kryt sloupu dolní LPG 2 Lower guard of column LPG 2 Unterverkleidung der Säule LPG 2 Osłona kolumny dolna LPG 2 Нижнее покрытие столба LPG 2		1
5	445218494	Kryt sloupu horní LPG 2 Upper guard of column LPG 2 Oberverkleidung der Säule LPG 2 Osłona kolumny górna LPG 2 Верхнее покрытие столба LPG 2		1
6	440218068	Nosník měřidel LPG Meter support LPG Messgerätträger LPG Belka mierników LPG Балка измерительных приборов LPG		1
7		Skříň - montážní podsestava Case - assembly group Kasten - mont. Zusammenstellung Szafa - podzespół mont. Коробка - сборка		1
8	440316482	Distance Distance Distanz Dystans Дистанция		1
11	420201580	Pouzdro pistole LPG Nozzle holder LPG Pistolenthalter LPG Osłona pistoletu LPG Держатель пистолета LPG		2
14	440314675	Závěs hadice – nerez Hose hanger – stainless steel Schlauchhänge – Rostfrei Zawieszenie węża – nierdzewne Подвес шланга – нержавеющей		2

Skelet DUO LPG
Skeleton DUO LPG
Skelett DUO LPG
Szkielet DUO LPG
Скелет DUO LPG

Pozice číslo Position number Positionsnummer Pozycja numer Номер позиции	Objednací číslo dílu Part ref. no Bestellnummer des Teiles Numer zamów. części Номер детали	Název dílu Name of the part Benennung des Teiles Nazwa części Наименование детали	Alternativa stojanu, popis Alternative of dispenser, description Zapfsäulealternative, Beschreibung Wariant dystrybutora, opis Альтернатива колонки, описание	Ks Pcs St Szt Шт
16	440418155	Opěrka držáku trubky Tube holder stretcher Gegenhalter des Rohrhalters Opora uchwytu rury Поддержка держателя трубки		1
20	440215730	Kryt modulu Module cover Modulenverkleidung Osłona modułu Покрытие модуля		1
22	445415723	Dveře Door Tür Drzwi Двери		2
30	1017380812	Šroub ISO 7380 F-A2 M 8 × 12 Screw ISO 7380 F-A2 M 8 × 12 Schraube ISO 7380 F-A2 M 8 × 12 Śruba ISO 7380 F-A2 M 8 × 12 ВИНТ ISO 7380 F-A2 M 8 × 12		8
32	1017380820	Šroub ISO 7380 F M 8 × 20 Screw ISO 7380 F M 8 × 20 Schraube ISO 7380 F M 8 × 20 Śruba ISO 7380 F M 8 × 20 ВИНТ ISO 7380 F M 8 × 20		3
33	1017380835	Šroub ISO 7380 F-A2 M 8 × 35 Screw ISO 7380 F-A2 M 8 × 35 Schraube ISO 7380 F-A2 M 8 × 35 Śruba ISO 7380 F-A2 M 8 × 35 ВИНТ ISO 7380 F-A2 M 8 × 35		4
34	1017380512	Šroub ISO 7380 F M 5 × 12 Screw ISO 7380 F M 5 × 12 Schraube ISO 7380 F M 5 × 12 Śruba ISO 7380 F M 5 × 12 ВИНТ ISO 7380 F M 5 × 12		4
35	1000100816	Šroub 021103.25 M 8 × 16 Screw 021103.25 M 8 × 16 Schraube 021103.25 M 8 × 16 Śruba 021103.25 M 8 × 16 ВИНТ 021103.25 M 8 × 16		9
38	1000100610	Šroub 021103.25 M 6 × 10 Screw 021103.25 M 6 × 10 Schraube 021103.25 M 6 × 10 Śruba 021103.25 M 6 × 10 ВИНТ 021103.25 M 6 × 10		4

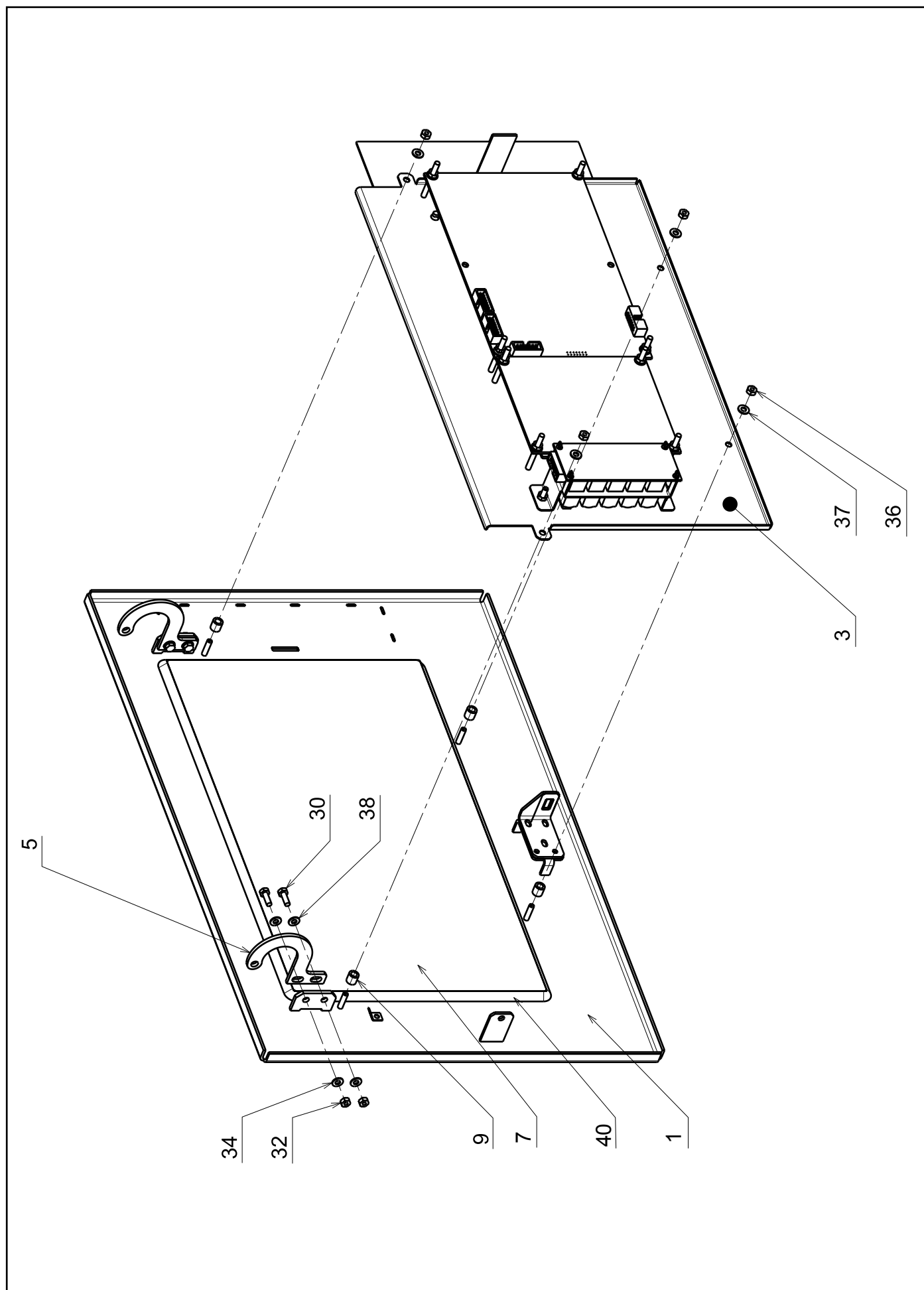
Skelet DUO LPG
Skeleton DUO LPG
Skelett DUO LPG
Szkielet DUO LPG
Скелет DUO LPG

Pozice číslo Position number Positionsnummer Pozycja numer Номер позиции	Objednací číslo dílu Part ref. no Bestellnummer des Teiles Numer zamów. części Номер детали	Název dílu Name of the part Benennung des Teiles Nazwa części Наименование детали	Alternativa stojanu, popis Alternative of dispenser, description Zapfsäulealternative, Beschreibung Wariant dystrybutora, opis Альтернатива колонки, описание	Ks Pcs St Szt Шт
39	1001810614	Šroub 021143.55 M 6 × 14 Screw 021143.55 M 6 × 14 Schraube 021143.55 M 6 × 14 Śruba 021143.55 M 6 × 14 Винт 021143.55 M 6 × 14		4
40	1020000080	Matice 021401.25 M 8 Nut 021401.25 M 8 Mutter 021401.25 M 8 Nakrętka 021401.25 M 8 Гайка 021401.25 M 8		25
41	1020000060	Matice 021401.25 M 6 Nut 021401.25 M 6 Mutter 021401.25 M 6 Nakrętka 021401.25 M 6 Гайка 021401.25 M 6		4
42	1034590084	Podložka 8,4 – nerez Washer 8,4 – stainless steel Unterlegscheibe 8,4 – Rostfrei Podkładka 8,4 – nierdzewna Шайба 8,4 – нержавеющей		22
46	1034590064	Podložka 6,4 – nerez Washer 6,4 – stainless steel Unterlegscheibe 6,4 – Rostfrei Podkładka 6,4 – nierdzewna Шайба 6,4 – нержавеющей		12
52	1651351930	Zámek NO 1930 1PCS Lock NO 1930 1PCS Schloss NO 1930 1PCS Zamek NO 1930 1PCS Замок NO 1930 1PCS		2
54	1389011010	Profil pryžový Rubber profile Gummiprofil Profil gumowy Резиновый профиль		3,7 m
60	440410916	Podložka distanční Distance washer Distanzunterlegscheibe Podkładka rozporowa Дистанционная шайба		12



Skříň – montážní podsestava
Case – assembly group
Kasten – mont. Zusammenstellung
Szafa – podzespół mont.
Коробка – сборка

Pozice číslo Position number Positionsnummer Pozycja numer Номер позиции	Objednací číslo dílu Part ref. no Bestellnummer des Teiles Numer zamów. części Номер детали	Název dílu Name of the part Benennung des Teiles Nazwa części Наименование детали	Alternativa stojanu, popis Alternative of dispenser, description Zapfsäulealternative, Beschreibung Wariant dystrybutora, opis Альтернатива колонки, описание	Ks Pcs St Szt Шт
1	445215952	Skříň – svarek Case – weldment Kasten – Schweißstück Szafa – spawana Коробка – сварная деталь		1
2		Maska – montážní podsestava Front cover of dial – assembly group Maske – mont. Zusammenstellung Maska – podzespół mont. Переднее покрытие – сборка		2
5	440416204	Vzpěra zajišťovací Guard brace Sperrspreize Podpora bezpieczeństwa Растяжка крепежная		2
8	9310440501	Těsnění s kov. výztuží Gasket with metal support Dichtung mit Metallbewehrung Uszczelka z usztywnieniem metalowym Уплотнение с стальным креплением		2,2 m
9	440414366	Závora odjišťovací Release bar Entsicherungsriegel Zasuwa Поднимающийся запор		2
10	1001400512	Šroub M 5 × 12 Screw M 5 × 12 Schraube M 5 × 12 Śruba M 5 × 12 Винт M 5 × 12		2
12	1021620050	Matice M 5 Nut M 5 Mutter M 5 Nakrętka M 5 Гайка M 5		2
14	1034596420	Podložka 6,4 × 20 – nerez Washer 6,4 × 20 – stainless steel Unterlegscheibe 6,4 × 20 – rostfrei Podkładka 6,4 × 20 – nierdzewna Шайба 6,4 × 20 – нержавеющей		2
20	1038109127	Závlačka 1,6 × 12 Split pin 1,6 × 12 Splint 1,6 × 12 Zawlecza 1,6 × 12 Шплинт 1,6 × 12		4
30	1651351930	Zámek Lock Schloss Zamek Замок		2



Maska – montážní podsestava



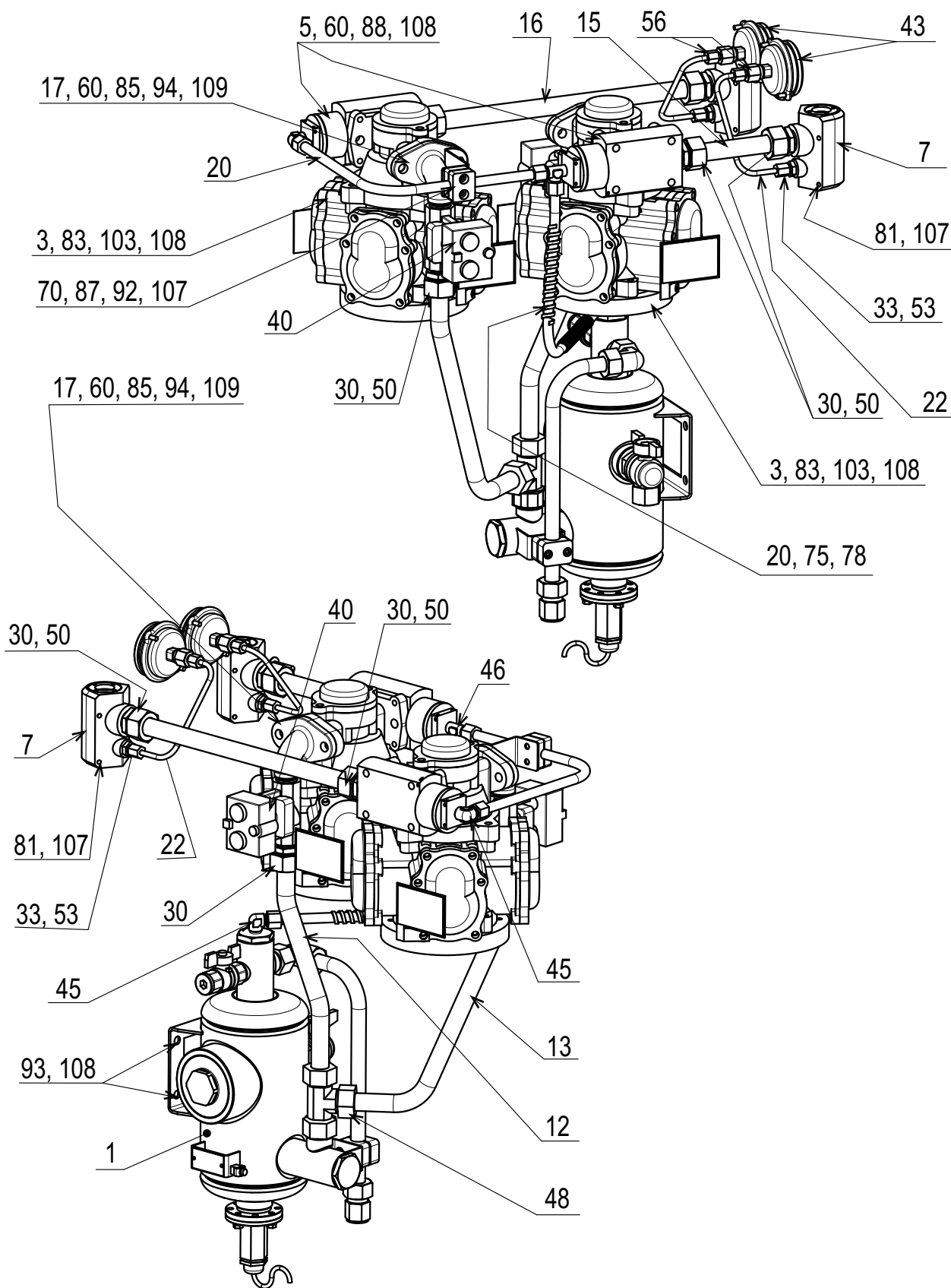
Maska – montážní podsestava
Front cover of dial – assembly group
Maske des Zifferblattes – mont. Zusammenstellung
Maska – podzespół mont.
Переднее покрытие циферблата – сборка

Pozice číslo Position number Positionsnummer Pozycja numer Номер позиции	Objednací číslo dílu Part ref. no Bestellnummer des Teiles Numer zamów. części Номер детали	Název dílu Name of the part Benennung des Teiles Nazwa części Наименование детали	Alternativa stojanu, popis Alternative of dispenser, description Zapfsäulealternative, Beschreibung Wariant dystrybutora, opis Альтернатива колонки, описание	Ks Pcs St Szt Шт
1	445316016	Maska PRE Front cover of dial PRE Maske des Zifferblattes PRE Maska PRE Переднее покрытие циферблата PRE	s předvolbou – PRE 1 with preselection – PRE 1 mit Vorwahl – PRE 1 z preselekcją – PRE 1 с предварительным выбором – PRE 1	1
1	445316440	Maska BPR Front cover of dial BPR Maske des Zifferblattes BPR Maska BPR Переднее покрытие циферблата BPR	bez předvolby – PRE 0 without preselection – PRE 0 ohne Vorwahl – PRE 0 bez preselekcji – PRE 0 без предварительного выбора – PRE 0	1
1	445316832	Maska plná Full front cover of dial Vollmaske des Zifferblattes Maska pełna Сплошное переднее покрытие циферблата	jednostranné VS: P – pravé L – levé one-sided FD: P – right L – left einseitige Zapfsäule: P – rechts L – links jednostronne DP: P – prawe L – lewe односторонние ТПК: P – правые L – левые	1
3	445316301	Číselník univerzální Universal dial Zähler universell Licznik uniwersalny Циферблат универсальный		1
5	440416419	Závěs masky Hinge of front cover Maskescharnier Zawieszenie maski Навеска переднего покрытия		2
7	440416149	Sklo Glass Glas Szkło Стекло		1
9	440416443	Distance číselníku Dial distance Zifferblattdistanz Dystans podzielni tarcz. Дистанция циферблата		4
30	1001400512	Šroub M 5 × 12 Screw M 5 × 12 Schraube M 5 × 12 Śruba M 5 × 12 Винт M 5 × 12		4

Maska – montážní podsestava

Maska – montážní podsestava
Front cover of dial – assembly group
Maske des Zifferblattes – mont. Zusammenstellung
Maska – podzespół mont.
Переднее покрытие циферблата – сборка

Pozice číslo Position number Positionsnummer Pozycja numer Номер позиции	Objednací číslo dílu Part ref. no Bestellnummer des Teiles Numer zamów. części Номер детали	Název dílu Name of the part Benennung des Teiles Nazwa części Наименование детали	Alternativa stojanu, popis Alternative of dispenser, description Zapfsäulealternative, Beschreibung Wariant dystrybutora, opis Альтернатива колонки, описание	Ks Pcs St Szt Шт
32	1020000050	Matice M 5 Nut M 5 Mutter M 5 Nakrętka M 5 Гайка M 5		4
34	1034590053	Podložka 5,3 – nerez Washer 5,3 – stainless steel Unterlegscheibe 5,3 – Rostfrei Podkładka 5,3 – nierdzewna Шайба 5,3 – нержавеющей		4
36	1020000040	Matice M 4 Nut M 4 Mutter M 4 Nakrętka M 4 Гайка M 4		4
37	1034590043	Podložka 4,3 – nerez Washer 4,3 – stainless steel Unterlegscheibe 4,3 – Rostfrei Podkładka 4,3 – nierdzewna Шайба 4,3 – нержавеющей		4
38	1030200053	Podložka 5,3 Washer 5,3 Unterlegscheibe 5,3 Podkładka 5,3 Шайба 5,3		4
40	9321330360	Fólie DUPLOMONT 6 × 43000 Foil DUPLOMONT 6 × 43000 Folie DUPLOMONT 6 × 43000 Fólie DUPLOMONT 6 × 43000 Фольга DUPLOMONT 6 × 43000		1,2



Agregát LPG DUO Aggregate LPG DUO Aggregat LPG DUO Agregat LPG DUO Арперат LPG DUO	
---	--

Pozice číslo Position number Positionsnummer Pozycja numer Номер позиции	Objednací číslo dílu Part ref. no Bestellnummer des Teiles Numer zamów. części Номер детали	Název dílu Name of the part Benennung des Teiles Nazwa części Наименование детали	Alternativa stojanu Alternative of dispenser Zapfsäulealternative Wariant dystrybutora Альтернатива колонки	Ks Pcs St Szt Шт
1	429201578	Odlučovač LPG ATC Separator LPG ATC Abscheider LPG ATC Separator LPG ATC Сепаратор LPG ATC	se systémem ATC – ATC 1 with system ATC – ATC 1 mit System ATC – ATC 1 z systemem ATC – ATC 1 с системой ATC – ATC 1	1
1	429401584	Odlučovač LPG ATC Separator LPG ATC Abscheider LPG ATC Separator LPG ATC Сепаратор LPG ATC	bez systémem ATC – ATC 0 with system ATC - ATC 0 mit System ATC - ATC 0 z systemem ATC - ATC 0 с системой ATC - ATC 0	1
3	*) viz Katalog ND měřidla *) see Meter spare parts book *) s Ersatzteil Katalog des Messers *) p. Katalog części zamiennych miernika *) см. Каталог запасных частей измеритель. прибора	Měřidlo s integr. snímačem Metering unit with integrat. sensor Messeinheit mit integr. Geber Miernik z wbudow. czujnikiem Измерительный прибор с интегрир. датчиком	M 406.25 EP M 406.25 P	2
5	465301363	Ventil diferenciální Differential valve Differentialventil Zawór różnicowy Дифференциальный клапан		2
7	445418149	Hledítko LPG Sight glass LPG Schauglas LPG Wziernik LPG Смотровой индикатор LPG		2
12	440418505	Trubka odlučovače ODL-VEM LPG Separator tube ODL-VEM LPG Separatorrohr ODL-VEM LPG DL Rura separatora ODL-VEM LPG Трубка сепаратора ODL-VEM LPG		1
13	440418506	Trubka odlučovače ODL-VEM LPG Separator tube ODL-VEM LPG Separatorrohr ODL-VEM LPG Rura separatora ODL-VEM LPG Трубка сепаратора ODL-VEM LPG		1

Agregát LPG DUO



Agregát LPG DUO
Aggregate LPG DUO
Aggregat LPG DUO
Агрегат LPG DUO
Агрегат LPG DUO

Pozice číslo Position number Positionsnummer Pozycja numer Номер позиции	Objednací číslo dílu Part ref. no Bestellnummer des Teiles Numer zamów. części Номер детали	Název dílu Name of the part Benennung des Teiles Nazwa części Наименование детали	Alternativa stojanu Alternative of dispenser Zapfsäulealternative Wariant dystrybutora Альтернатива колонки	Ks Pcs St Szt Шт
15	440418507	Trubka VDIF-HL LPG Tube VDIF-HL LPG Rohr VDIF-HL LPG5 Rura VDIF-HL LPG Трубка VDIF-HL LPG		1
16	440418508	Trubka VDIF-HL LPG Tube VDIF-HL LPG Rohr VDIF-HL LPG Rura VDIF-HL LPG Трубка VDIF-HL LPG		1
17	440417759	Příruba s obloukem R3/4" Flange with bend R3/4" Flansch mit Rohrkrümmer R3/4" Kołnierz z kolanem R3/4" Фланец с отводом R3/4"		2
20	2684000107	Hadice nerezová 8 × 460 AISI 316L Stainless steel hose 8 × 460 AISI 316L Schlauch Nirosta 8 × 460 AISI 316L Wąż nierdzewny 8 × 460 AISI 316L Шланг нержавеющей 8 × 460 AISI 316L		2
22	440418210	Trubička manometru Manometer tube Manometerröhrchen Rurka manometru Трубочка манометра		2
30	1581030062	Hrdlo přímé GE22LR3/4KEGCFX Straight socket GE22LR3/4KEGCFX Aufnahme gerade GE22LR3/4KEGCFX Wlew prosty GE22LR3/4KEGCFX Горловина прямая GE22LR3/4KEGCFX		6
33	1581030060	Hrdlo GE06LR1/4KEGCFX Socket GE06LR1/4KEGCFX Stutzen GE06LR1/4KEGCFX Króciec GE06LR1/4KEGCFX Горло GE06LR1/4KEGCFX		2

Agregát LPG DUO Aggregate LPG DUO Aggregat LPG DUO Agregat LPG DUO Арперат LPG DUO	
---	--

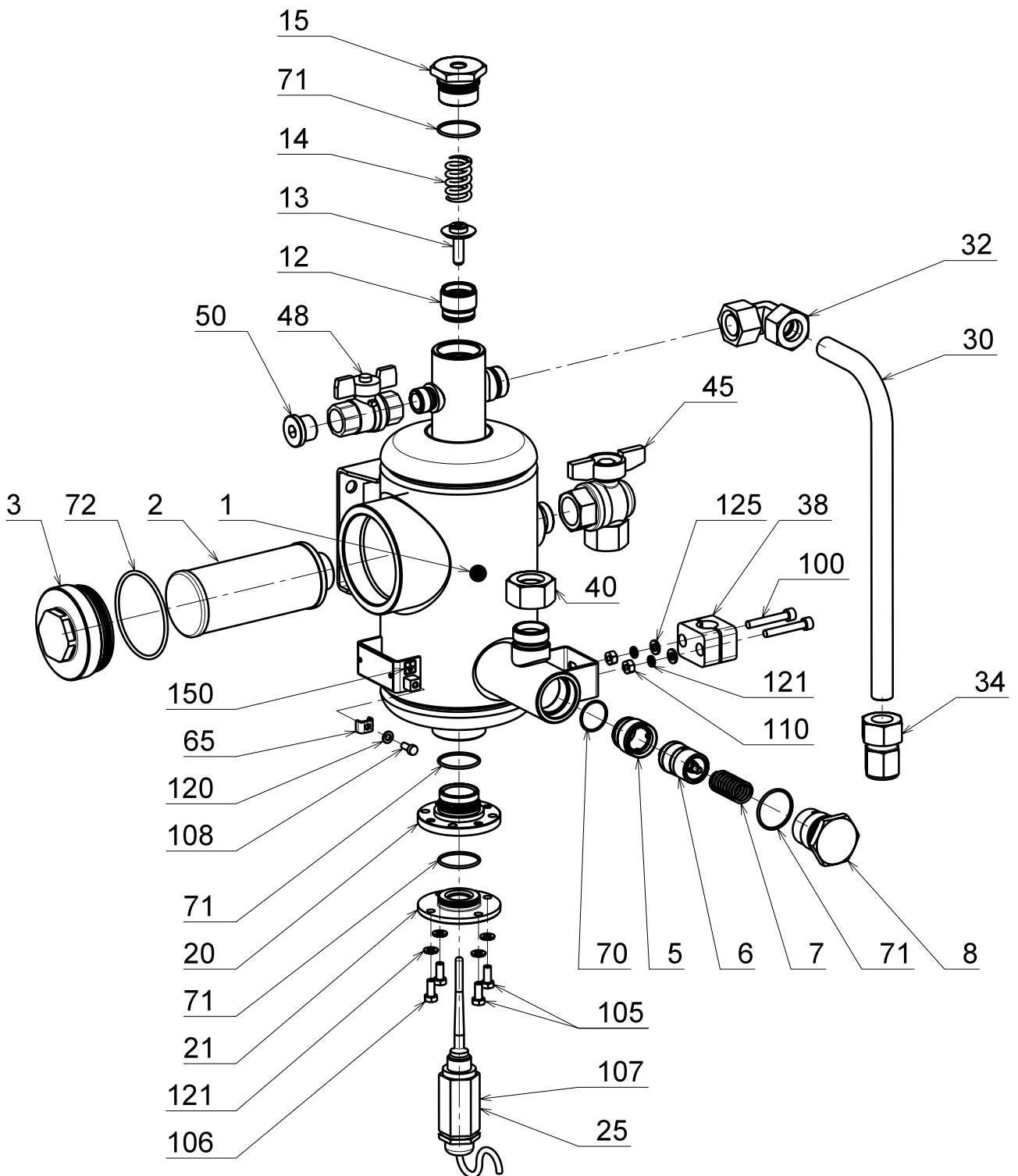
Pozice číslo Position number Positionsnummer Pozycja numer Номер позиции	Objednáací číslo dílu Part ref. no Bestellnummer des Teiles Numer zamów. części Номер детали	Název dílu Name of the part Benennung des Teiles Nazwa części Наименование детали	Alternativa stojanu Alternative of dispenser Zapfsäulealternative Wariant dystrybutora Альтернатива колонки	Ks Pcs St Szt Шт
40	2684002075	LPG Ventil DANF LPG Valve DANF LPG Ventil DANF LPG zawór DANF LPG клапан DANF		2
43	2681635890	Manometr 0/25 BAR Manometer 0/25 BAR Manometer 0/25 BAR Manometr 0/25 BAR Манометр 0/25 BAR		2
45	1581031010	Hrdlo úhlové WE10LRFCFX Angle socket WE10LRFCFX Aufnahme winklig WE10LRFCFX Wlew kątowy WE10LRFCFX Горловина угловая WE10LRFCFX		2
46	1581031110	T-hrdlo LE10LRFCFX T-socket LE10LRFCFX T-Aufnahme LE10LRFCFX Wlew T LE10LRFCFX T-образная горловина LE10LRFCFX		1
48	1581035022	Stavitelné šroubení EL22ZLCF Adjustable screwing EL22ZLCF Verstellbare Verschraubung EL22ZLCF Połączenie gwintowe nastawne EL22ZLCF Настраиваемая резьба EL22ZLCF		1
50	1581030081	Matice funkční FM 22LCF Functional nut FM 22LCF Funktionsmutter FM 22LCF Nakrętka funkcyjna FM 22LCF Функциональная гайка FM 22LCF		5
53	1581030080	Matice funkční FM 06LCF Functional nut FM 06LCF Funktionsmutter FM 06LCF Nakrętka funkcyjna FM 06LCF Функциональная гайка FM 06LCF		2
56	1581030070	Manometr. přípojka Manometer connection Manometeranschluss Przyłącze manometr. Манометрический ввод		2

Agregát LPG DUO
Aggregate LPG DUO
Aggregat LPG DUO
Агрегат LPG DUO
Агрегат LPG DUO

Pozice číslo Position number Positionsnummer Pozycja numer Номер позиции	Objednací číslo dílu Part ref. no Bestellnummer des Teiles Numer zamów. części Номер детали	Název dílu Name of the part Benennung des Teiles Nazwa części Наименование детали	Alternativa stojanu Alternative of dispenser Zapfsäulealternative Wariant dystrybutora Альтернатива колонки	Ks Pcs St Szt Шт
60	1382830091	Kroužek 35,5 × 2,65 Ring 35,5 × 2,65 Ring 35,5 × 2,65 Pierścień 35,5 × 2,65 Кольцо 35,5 × 2,65		4
70	1581050012	Držák trubky STAUFF 12 112 Hose holder STAUFF 12 112 Rohrhalter STAUFF 12 112 Uchwyt rury STAUFF 12 112 Держатель трубки STAUFF 12 112		1
75	9321630711	Spirála bandážovací 7/11 Spiral binding 7/11 Bandagierspirale 7/11 Uzwojenie ustalające 7/11 Спираль бандажная 7/11		0,2 m
78	1379100250	Pásek vázací 2,5 × 150 Binding band 2,5 × 150 Bindungsband 2,5 × 150 Taśma wiążąca 2,5 × 150 Привязная лента 2,5 × 150		2
81	1000190610	Šroub M 6 × 10 – nerez Screw M 6 × 10 – stainless steel Schraube M 6 × 10 – Rostfrei Śruba M 6 × 10 – nierdzewna Винт M 6 × 10 – нержавеющей		8
83	1000100816	Šroub M 8 × 16 Screw M 8 × 16 Schraube M 8 × 16 Śruba M 8 × 16 Винт M 8 × 16		8
85	1000191040	Šroub M 10 × 40 – nerez Screw M 10 × 40 – stainless steel Schraube M 10 × 40 – Rostfrei Śruba M 10 × 40 – nierdzewna Винт M 10 × 40 – нержавеющей		4
87	1001810630	Šroub M 6 × 30 Screw M 6 × 30 Schraube M 6 × 30 Śruba M 6 × 30 Винт M 6 × 30		2
88	1001890860	Šroub M 8 × 60 Screw M 8 × 60 Schraube M 8 × 60 Śruba M 8 × 60 Винт M 8 × 60		8

Agregát LPG DUO
Aggregate LPG DUO
Aggregat LPG DUO
Агрегат LPG DUO
Агрегат LPG DUO

Pozice číslo Position number Positionsnummer Pozycja numer Номер позиции	Objednací číslo dílu Part ref. no Bestellnummer des Teiles Numer zamów. części Номер детали	Název dílu Name of the part Benennung des Teiles Nazwa części Наименование детали	Alternativa stojanu Alternative of dispenser Zapfsäulealternative Wariant dystrybutora Альтернатива колонки	Ks Pcs St Szt Шт
92	1020000060	Matice M 6 Nut M 6 Mutter M 6 Nakrętka M 6 Гайка M 6		2
93	1020000080	Matice M 8 Nut M 8 Mutter M 8 Nakrętka M 8 Гайка M 8		4
94	1020090100	Matice M 10 – nerez Nut M 10 – stainless steel Mutter M 10 – Rostfrei Nakrętka M 10 – nierdzewna Гайка M 10 – нержавеющей		4
103	1030200084	Podložka 8,4 Washer 8,4 Unterlegscheibe 8,4 Podkładka 8,4 Шайба 8,4		8
107	1034590064	Podložka 6,4 – nerez Washer 6,4 – stainless steel Unterlegscheibe 6,4 – Rostfrei Podkładka 6,4 – nierdzewna Шайба 6,4 – нержавеющей		10
108	1034590084	Podložka 8,4 – nerez Washer 8,4 – stainless steel Unterlegscheibe 8,4 – Rostfrei Podkładka 8,4 – nierdzewna Шайба 8,4 – нержавеющей		20
109	1034590105	Podložka 10,5 – nerez Washer 10,5 – stainless steel Unterlegscheibe 10,5 – Rostfrei Podkładka 10,5 – nierdzewna Шайба 10,5 – нержавеющей		8



Odlučovač LPG ATC



Odlučovač LPG ATC
Separator LPG ATC
Abscheider LPG ATC
Separator LPG ATC
Сепаратор LPG ATC

Číslo výkresu
 Figure number
 Zeichnungsnummer
 Numer rysunku
 Номер чертежа

429201578

Pozice číslo Position number Positionsnummer Pozycja numer Номер позиции	Objednací číslo dílu Part ref. no Bestellnummer des Teiles Numer zamów. części Номер детали	Název dílu Name of the part Benennung des Teiles Nazwa części Наименование детали	Alternativa stojanu, popis Alternative of dispenser, description Zapfsäulealternative, Beschreibung Wariant dystrybutora, opis Альтернатива колонки, описание	Ks, M Pcs, M St, M Szt, M Шт, М
1	425201577	Těleso odlučovače – svarek Separator body – weldment Abscheiderkörper – Schweißstück Korpus separatora - spawany Корпус сепаратора – сварная деталь		1
2	9500000003	Filtrační vložka Filter insert Filtereinsatz Wkładka filtracyjna Фильтровальная вставка		1
3	420301288	Víko filtrace Cover of filtration Deckel der Filtration Pokrywa filtracji Крышка фильтрации		1
5	420300918	Sedlo kuželové Conic seating Kegelsitz Siodło stożkowe Коническое седло		1
6	425300922	Píst – montovaná podsestava Piston – assembly group Kolben – mont. Zusammen- stellung Тіток – podzespół mont. Поршень – сборка		1
7	420400816	Pružina 2 Spring 2 Feder 2 Sprężyna 2 Пружина 2		1
8	420301285	Zátka vodicí M 33 Guide plug M 33 Führungsstopf M 33 Korek prowadzący M 33 Направляющая пробка M 33		1
12	420300808	Sedlo vodicí Guide seating Führungssitz Siodło prowadzące Направляющее седло		1
13	420400809	Píst 1 Piston 1 Kolben 1 Тіток 1 Поршень 1		1

Odlučovač LPG ATC
Separator LPG ATC
Abscheider LPG ATC
Separator LPG ATC
Сепаратор LPG ATC

Číslo výkresu
 Figure number
 Zeichnungsnummer
 Numer rysunku
 Номер чертежа

429201578

Pozice číslo Position number Positionsnummer Pozycja numer Номер позиции	Objednací číslo dílu Part ref. no Bestellnummer des Teiles Numer zamów. części Номер детали	Název dílu Name of the part Benennung des Teiles Nazwa części Наименование детали	Alternativa stojanu, popis Alternative of dispenser, description Zapfsäulealternative, Beschreibung Wariant dystrybutora, opis Альтернатива колонки, описание	Ks, M Pcs, M St, M Szt, M Шт, M
14	420400815	Pružina 1 Spring 1 Feder 1 Sprężyna 1 Пружина 1		1
15	420301286	Koncovka M 33 Terminal M 33 Endstück M 33 Końcówka M 33 Концевая деталь M 33		1
20	425401554	Zátka odkalovací – montážní podsestava Mud discharge plug – assembly group Schlammstopf – mont. Zusammenstellung Korek odmulający – podzespół mont. Отстойная пробка – сборка		1
21	420301048	Objímka čidla Sensor socket Geberfassung Obejma czujnika Обойма датчика		1
25	9046800598	Odporový snímač teploty Temperature sensor Temperaturgeber Czujnik temperatury Реостатный датчик температуры		1
30	420401509	Trubka zpětná Return tube Rückrohr Rura zwrotna Обратная трубка		1
32	1581030050	Šroubení stav. Screwing Schraubung Złącze gwintowane budow. Резьба		1
34	1581030055	Přípojka Adapter Anschlußstück Przyłącze Присоединение		1

Odlučovač LPG ATC
Separator LPG ATC
Abscheider LPG ATC
Separator LPG ATC
Сепаратор LPG ATC

Číslo výkresu
 Figure number
 Zeichnungsnummer
 Numer rysunku
 Номер чертежа

429201578

Pozice číslo Position number Positionsnummer Pozycja numer Номер позиции	Objednací číslo dílu Part ref. no Bestellnummer des Teiles Numer zamów. części Номер детали	Název dílu Name of the part Benennung des Teiles Nazwa części Наименование детали	Alternativa stojanu, popis Alternative of dispenser, description Zapfsäulealternative, Beschreibung Wariant dystrybutora, opis Альтернатива колонки, описание	Ks, M Pcs, M St, M Szt, M Шт, M
38	1581050018	Těleso plastové – příchytka Plastic part – clip Plastikteil – Befestigung Korpus plastikowy – uchwyt Деталь из пластмассы – зажим		1
40	1581030081	Matice funkční Functional nut Funktionsmutter Nakrętka funkcyjna Функциональная гайка		1
45	1560569976	Kohout kulový rohový Angular spherical cock Eckkugelhahn Zawór kulowy kątowy Угловой шаровой кран		1
48	1560569970	Kohout kulový Spherical cock Kugelhahn Zawór kulowy Шаровой кран		1
50	1589110011	Záslepka vnitřní šestihran Hexagonal inner plug Innenstopfen – Seschskant Zaślepka z gniazdem sześciokąt- nym Заглушка внутренняя шестигранная		1
60	420400846	Štítek Plate Schild Tabliczka Щиток		1
62	1059500205	Hřeb 2 × 5 Nail 2 × 5 Nagel 2 × 5 Gwóźdź 2 × 5 Гвоздь 2 × 5		2
65	455517	Příložka Strap Beilageplatte Nakładka Накладка		1
70	9802892415	Kroužek VITON 24 × 1,5 Ring VITON 24 × 1,5 Ring VITON 24 × 1,5 Pierścień VITON 24 × 1,5 Кольцо VITON 24 × 1,5		1

Odlučovač LPG ATC



Odlučovač LPG ATC
Separator LPG ATC
Abscheider LPG ATC
Separator LPG ATC
Сепаратор LPG ATC

Číslo výkresu
 Figure number
 Zeichnungsnummer
 Numer rysunku
 Номер чертежа
429201578

Pozice číslo Position number Positionsnummer Pozycja numer Номер позиции	Objednací číslo dílu Part ref. no Bestellnummer des Teiles Numer zamów. części Номер детали	Název dílu Name of the part Benennung des Teiles Nazwa części Наименование детали	Alternativa stojanu, popis Alternative of dispenser, description Zapfsäulealternative, Beschreibung Wariant dystrybutora, opis Альтернатива колонки, описание	Ks, M Pcs, M St, M Szt, M Шт, M
71	9802893202	Kroužek 32 × 2 Ring 32 × 2 Ring 32 × 2 Pierścień 32 × 2 Кольцо 32 × 2		3
72	9802897025	Kroužek 70 × 2,5 Ring 70 × 2,5 Ring 70 × 2,5 Pierścień 70 × 2,5 Кольцо 70 × 2,5		1
100	1001810640	Šroub M 6 × 40 Screw M 6 × 40 Schraube M 6 × 40 Śruba M 6 × 40 Винт M 6 × 40		2
105	1000100614	Šroub M 6 × 14 Screw M 6 × 14 Schraube M 6 × 14 Śruba M 6 × 14 Винт M 6 × 14		3
106	1005080614	Šroub plombovací 558489 Sealing screw 558489 Plombierschraube 558489 Śruba plomb. 558489 Пломбирующий винт 558489		1
107	1001400410	Šroub M 4 × 10 Screw M 4 × 10 Schraube M 4 × 10 Śruba M 4 × 10 Винт M 4 × 10		1
108	1000100512	Šroub M 5 × 12 Screw M 5 × 12 Schraube M 5 × 12 Śruba M 5 × 12 Винт M 5 × 12		1
110	1020000060	Matice M 6 Nut M 6 Mutter M 6 Nakrętka M 6 Гайка M 6		2
120	1034500053	Podložka 5,3 Washer 5,3 Unterlegscheibe 5,3 Podkładka 5,3 Шайба 5,3		1

Odlučovač LPG ATC

Odlučovač LPG ATC
Separator LPG ATC
Abscheider LPG ATC
Separator LPG ATC
Сепаратор LPG ATC

Číslo výkresu
 Figure number
 Zeichnungsnummer
 Numer rysunku
 Номер чертежа

429201578

Pozice číslo Position number Positionsnummer Pozycja numer Номер позиции	Objednací číslo dílu Part ref. no Bestellnummer des Teiles Numer zamów. części Номер детали	Název dílu Name of the part Benennung des Teiles Nazwa części Наименование детали	Alternativa stojanu, popis Alternative of dispenser, description Zapfsäulealternative, Beschreibung Wariant dystrybutora, opis Альтернатива колонки, описание	Ks, M Pcs, M St, M Szt, M Шт, М
121	1034590064	Podložka 6,4 - nerez Washer 6,4 – stainless steel Unterlegscheibe 6,4 – Rostfrei Podkładka 6,4 – nierdzewna Шайба 6,4 – нержавеющей		2
125	1030200064	Podložka 6,4 Washer 6,4 Unterlegscheibe 6,4 Podkładka 6,4 Шайба 6,4		2
150	9321340723	Štítek uzemnění Earth plate Erdungsschild Tabliczka uziemienia Щиток заземления		1

Odlučovač LPG



Odlučovač LPG Separator LPG Abscheider LPG Separator LPG Сепаратор LPG

Číslo výkresu
Figure number
Zeichnungsnummer
Numer rysunku
Номер чертежа

429401584

Pozice číslo Position number Positionsnummer Pozycja numer Номер позиции	Objednací číslo dílu Part ref. no Bestellnummer des Teiles Numer zamów. części Номер детали	Název dílu Name of the part Benennung des Teiles Nazwa części Наименование детали	Alternativa stojanu, popis Alternative of dispenser, description Zapfsäulealternative, Beschreibung Wariant dystrybutora, opis Альтернатива колонки, описание	Ks, M Pcs, M St, M Szt, M Шт, M
1	425201577	Těleso odlučovače – svarek Separator body – weldment Abscheiderkörper – Schweiß- stück Korpus separatora - spawany Корпус сепаратора – сварная деталь		1
2	9500000003	Filtrační vložka Filter insert Filtereinsatz Wkładka filtracyjna Фильтровальная вставка		1
3	420301288	Víko filtrace Cover of filtration Deckel der Filtration Pokrywa filtracji Крышка фильтрации		1
5	420300918	Sedlo kuželové Conic seating Kegelsitz Siodło stożkowe Коническое седло		1
6	425300922	Píst – montovaná podsestava Piston – assembly group Kolben – mont. Zusammenstellung Tłok – podzespół mont. Поршень – сборка		1
7	420400816	Pružina 2 Spring 2 Feder 2 Sprężyna 2 Пружина 2		1
8	420301285	Zátka vodící M 33 Guide plug M 33 Führungsstopf M 33 Korek prowadzący M 33 Направляющая пробка M 33		1
12	420300808	Sedlo vodící Guide seating Führungssitz Siodło prowadzące Направляющее седло		1

Odlučovač LPG
Separator LPG
Abscheider LPG
Separator LPG
Сепаратор LPG

Číslo výkresu
 Figure number
 Zeichnungsnummer
 Numer rysunku
 Номер чертежа

429401584

Pozice číslo Position number Positionsnummer Pozycja numer Номер позиции	Objednací číslo dílu Part ref. no Bestellnummer des Teiles Numer zamów. części Номер детали	Název dílu Name of the part Benennung des Teiles Nazwa części Наименование детали	Alternativa stojanu, popis Alternative of dispenser, description Zapfsäulealternative, Beschreibung Wariant dystrybutora, opis Альтернатива колонки, описание	Ks, M Pcs, M St, M Szt, M Шт, M
13	420400809	Píst 1 Piston 1 Kolben 1 Тіток 1 Поршень 1		1
14	420400815	Pružina 1 Spring 1 Feder 1 Sprężyna 1 Пружина 1		1
15	420301286	Koncovka M 33 Terminal M 33 Endstück M 33 Końcówka M 33 Концевая деталь M 33		1
20	425401554	Zátka odkalovací – montážní podsestava Mud discharge plug – assembly group Schlammstopf – mont. Zusam- menstellung Korek odmulający – podzespół mont. Отстойная пробка – сборка		1
30	420401509	Trubka zpětná Return tube Rückrohr Rura zwrotna Обратная трубка		1
32	1581030050	Šroubení stav. Screwing Schraubung Złącze gwintowane budow. Резьба		1
34	1581030055	Přípojka Adapter Anschlußstück Przyłącze Присоединение		1
38	1581050018	Těleso plastové – příchytka Plastic part – clip Plastikteil – Befestigung Korpus plastikowy – uchwył Деталь из пластмассы – зажим		1

Odlučovač LPG Separator LPG Abscheider LPG Separator LPG Сепаратор LPG	Číslo výkresu Figure number Zeichnungsnummer Numer rysunku Номер чертежа 429401584
---	--

Pozice číslo Position number Positionsnummer Pozycja numer Номер позиции	Objednací číslo dílu Part ref. no Bestellnummer des Teiles Numer zamów. części Номер детали	Název dílu Name of the part Benennung des Teiles Nazwa części Наименование детали	Alternativa stojanu, popis Alternative of dispenser, description Zapfsäulealternative, Beschreibung Wariant dystrybutora, opis Альтернатива колонки, описание	Ks, M Pcs, M St, M Szt, M Шт, M
40	1581030081	Matice funkční Functional nut Funktionsmutter Nakrętka funkcyjna Функциональная гайка		1
45	1560569976	Kohout kulový rohový Angular spherical cock Eckkugelhahn Zawór kulowy kątowy Угловой шаровой кран		1
48	1560569970	Kohout kulový Spherical cock Kugelhahn Zawór kulowy Шаровой кран		1
50	1589110011	Záslepka vnitřní šestihran Hexagonal inner plug Innenstopfen – Seschskant Zaślepka z gniazdem sześciokąt- nym Заглушка внутренняя шестигранная		1
60	420400846	Štítek Plate Schild Tabliczka Щиток		1
62	1059500205	Hřeb 2 × 5 Nail 2 × 5 Nagel 2 × 5 Gwóźdź 2 × 5 Гвоздь 2 × 5		2
65	455517	Příložka Strap Beilageplatte Nakładka Накладка		1
70	9802892415	Kroužek VITON 24 × 1,5 Ring VITON 24 × 1,5 Ring VITON 24 × 1,5 Pierścień VITON 24 × 1,5 Кольцо VITON 24 × 1,5		1
71	9802893202	Kroužek 32 × 2 Ring 32 × 2 Ring 32 × 2 Pierścień 32 × 2 Кольцо 32 × 2		3

Odlučovač LPG

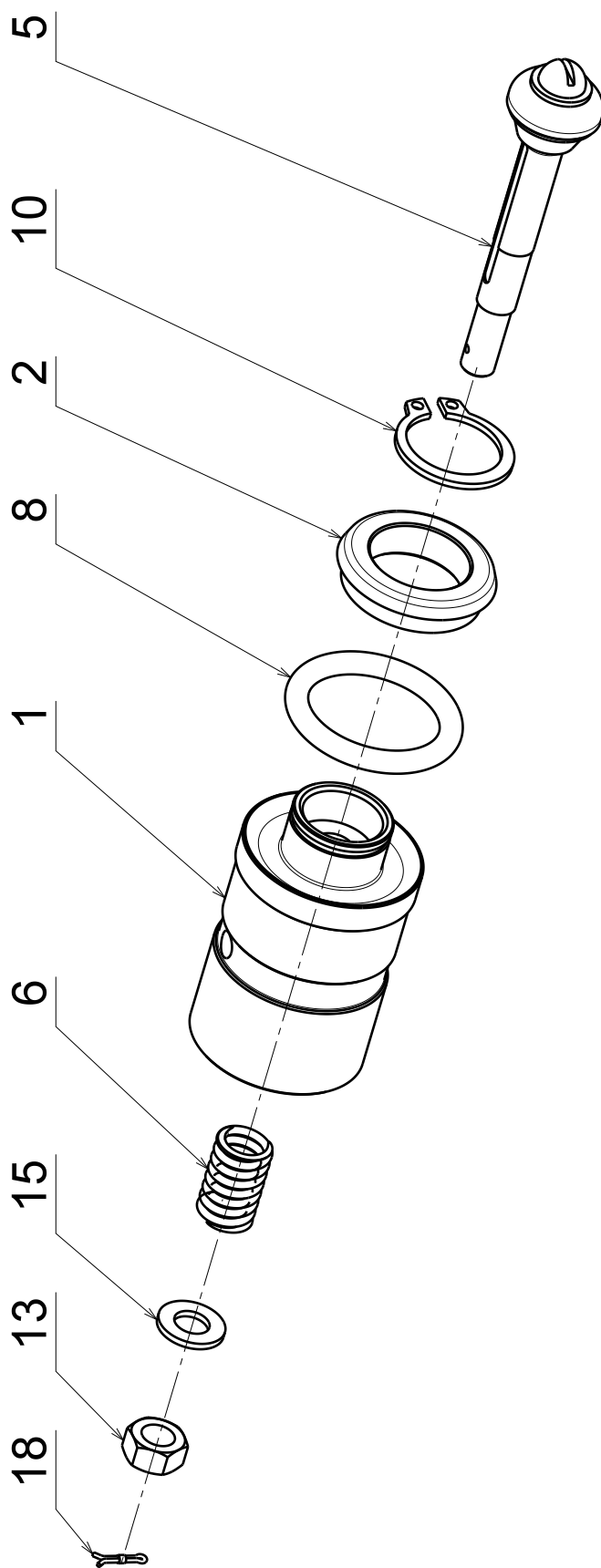


Odlučovač LPG Separator LPG Abscheider LPG Separator LPG Сепаратор LPG

Číslo výkresu
Figure number
Zeichnungsnummer
Numer rysunku
Номер чертежа

429401584

Pozice číslo Position number Positionsnummer Pozycja numer Номер позиции	Objednací číslo dílu Part ref. no Bestellnummer des Teiles Numer zamów. części Номер детали	Název dílu Name of the part Benennung des Teiles Nazwa części Наименование детали	Alternativa stojanu, popis Alternative of dispenser, description Zapfsäulealternative, Beschreibung Wariant dystrybutora, opis Альтернатива колонки, описание	Ks, M Pcs, M St, M Szt, M Шт, M
72	9802897025	Kroužek 70 × 2,5 Ring 70 × 2,5 Ring 70 × 2,5 Pierścień 70 × 2,5 Кольцо 70 × 2,5		1
100	1001810640	Šroub M 6 × 40 Screw M 6 × 40 Schraube M 6 × 40 Śruba M 6 × 40 Винт M 6 × 40		2
108	1000100512	Šroub M 5 × 12 Screw M 5 × 12 Schraube M 5 × 12 Śruba M 5 × 12 Винт M 5 × 12		1
110	1020000060	Matice M 6 Nut M 6 Mutter M 6 Nakrętka M 6 Гайка M 6		2
120	1034500053	Podložka 5,3 Washer 5,3 Unterlegscheibe 5,3 Podkładka 5,3 Шайба 5,3		1
121	1034590064	Podložka 6,4 – nerez Washer 6,4 – stainless steel Unterlegscheibe 6,4 – Rostfrei Podkładka 6,4 – nierdzewna Шайба 6,4 – нержавеющая		2
125	1030200064	Podložka 6,4 Washer 6,4 Unterlegscheibe 6,4 Podkładka 6,4 Шайба 6,4		2
150	9321340723	Štítek uzemnění Earth plate Erdungsschild Tabliczka uziemienia Щиток заземления		1



Píst – montážní podsestava

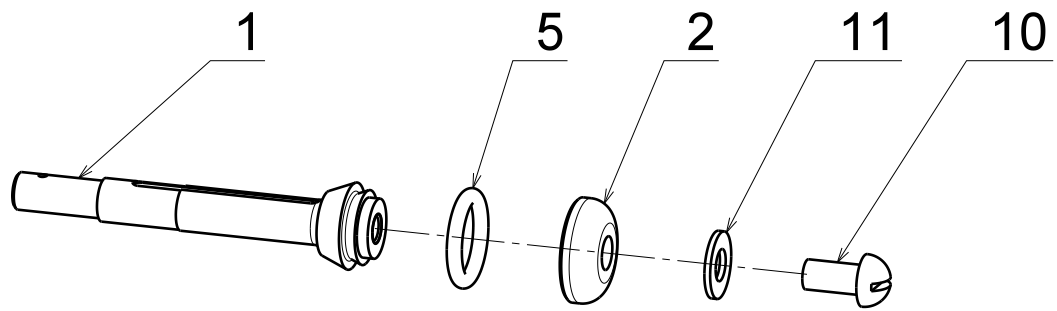


Píst – montážní podsestava
Piston – assembly group
Kolben – mont. Zusammenstellung
Tłok – podzespół mont.
Поршень – сборка

Číslo výkresu
 Figure number
 Zeichnungsnummer
 Numer rysunku
 Номер чертежа

425300922

Pozice číslo Position number Positionsnummer Pozycja numer Номер позиции	Objednací číslo dílu Part ref. no Bestellnummer des Teiles Numer zamów. części Номер детали	Název dílu Name of the part Benennung des Teiles Nazwa części Наименование детали	Alternativa stojanu, popis Alternative of dispenser, description Zapfsäulealternative, Beschreibung Wariant dystrybutora, opis Альтернатива колонки, описание	Ks, M Pcs, M St, M Szt, M Шт, М
1	420300915	Dřík pístu Piston shaft Kolbenschaft Trzon tłoka Стержень поршня		1
2	420400916	Talířek pístu Piston disc Kolbenteller Talerzyk tłoka Тарелка поршня (Диск)		1
5	425400921	Pístek pojišťovací – montážní podsestava Safety piston – assembly group Sicherungskolben – mont. Zusammenstellung Tłoczek ochronny – podzespół mont. Предохранительный поршень – сборка		1
6	420400860	Pružina pojistná Safety spring Sicherungsfeder Sprężyna ochronna Предохранительная пружина		1
8	9802891835	Kroužek 18 × 3,5 Ring 18 × 3,5 Ring 18 × 3,5 Pierścień 18 × 3,5 Кольцо 18 × 3,5		1
10	1093090150	Kroužek 15 – nerez Ring 15 – stainless steel Ring 15 – Rostfrei Pierścień 15 – nierdzewny Кольцо 15 – нержавеющей		1
13	1020030050	Matice M 5 – nerez Nut – stainless steel Mutter – Rostfrei Nakrętka – nierdzewna Гайка – нержавеющей		1
15	1030260053	Podložka 5,3 – nerez Washer 5,3 – stainless steel Unterlegscheibe 5,3 – Rostfrei Podkładka 5,3 – nierdzewna Шайба 5,3 – нержавеющей		1
18	1038190108	Závlačka 1 × 8 Split pin 1 × 8 Splint 1 × 8 Zawleczka 1 × 8 Шплинт 1 × 8		1



Pístek pojišťovací – montážní podsestava

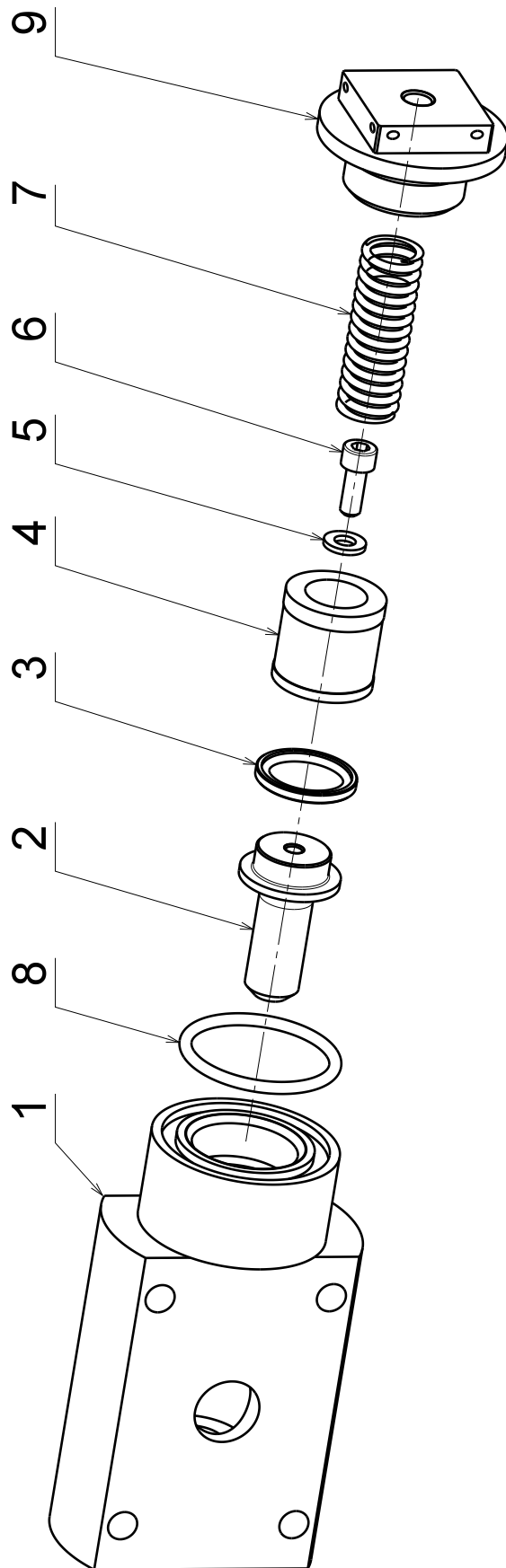


Pístek pojišťovací – montážní podsestava Safety piston – assembly group Sicherungskolben – mont. Zusammenstellung Tłoczek ochronny – podzespół mont. Предохранительный поршень – сборка

Číslo výkresu
Figure number
Zeichnungsnummer
Numer rysunku
Номер чертежа

425400921

Pozice číslo Position number Positionsnummer Pozycja numer Номер позиции	Objednací číslo dílu Part ref. no Bestellnummer des Teiles Numer zamów. części Номер детали	Název dílu Name of the part Benennung des Teiles Nazwa części Наименование детали	Alternativa stojanu, popis Alternative of dispenser, description Zapfsäulealternative, Beschreibung Wariant dystrybutora, opis Альтернатива колонки, описание	Ks, M Pcs, M St, M Szt, M Шт, М
1	420300913	Pístek pojišťovací - podsestava Safety piston Sicherungskolben Tłoczek ochronny Предохранительный поршень		1
2	420400914	Čepička Cap Kappe Kapturek Крышка		1
5	9802890802	Kroužek 8 × 2 Ring 8 × 2 Ring 8 × 2 Pierścień 8 × 2 Кольцо 8 × 2		1
10	1001910408	Šroub M 4 × 8 – nerez Screw M 4 × 8 – stainless steel Schraube M 4 × 8 – Rostfrei Śruba M 4 × 8 – nierdzewna Винт M 4 × 8 – нержавеющей		1
11	1034590043	Podložka 4,3 – nerez Washer 4,3 – stainless steel Unterlegscheibe 4,3 – Rostfrei Podkładka 4,3 – nierdzewna Шайба 4,3 – нержавеющей		1

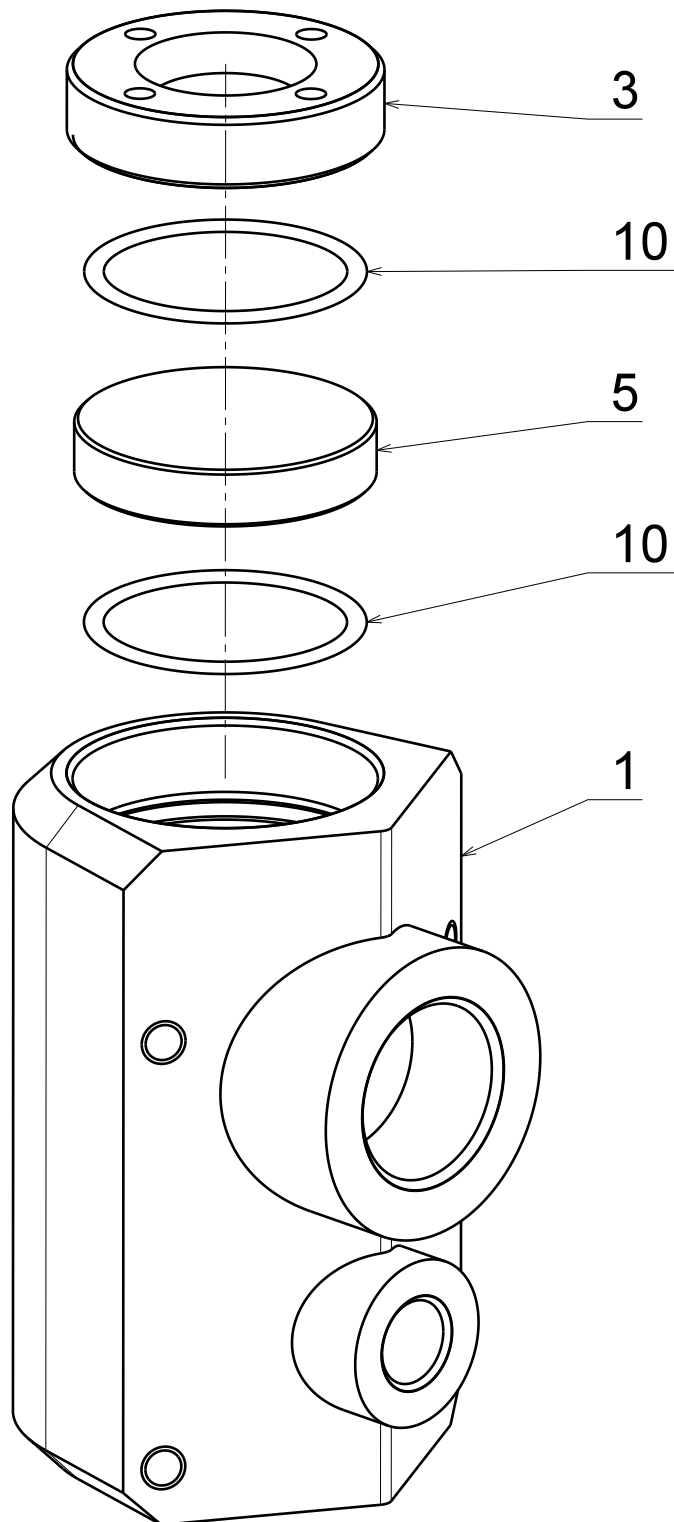


Ventil diferenciální



Ventil diferenciální Differential valve Differentialventil Zawór różnicowy Дифференциальный клапан	Číslo výkresu Figure number Zeichnungsnummer Numer rysunku Номер чертежа 465301363
---	--

Pozice číslo Position number Positionsnummer Pozycja numer Номер позиции	Objednací číslo dílu Part ref. no Bestellnummer des Teiles Numer zamów. części Номер детали	Název dílu Name of the part Benennung des Teiles Nazwa części Наименование детали	Alternativa stojanu Alternative of dispenser Zapfsäulealternative Wariant dystrybutora Альтернатива колонки	Ks, M Pcs, M St, M Szt, M Шт, М
1	460200723	Těleso Body Körper Korpus Корпус		1
2	460400652	Píst Piston Kolben Tłok Поршень		1
3	1384303022	Kompaktní těsnění 30 × 22,5 × 3,2 Compact gasket 30 × 22,5 × 3,2 Kompaktdichtung 30 × 22,5 × 3,2 Pierścień uszczelniający 30 × 22,5 × 3,2 Компактное уплотнение 30 × 22,5 × 3,2		1
4	460400653	Pouzdro vodičí Guide-bushing Führungsbuchse Tuleja prowadząca Направляющая втулка		1
5	1034590064	Podložka 6,4 – nerez Washer 6,4 – stainless steel Unterlegscheibe 6,4 – Rostfrei Podkładka 6,4 – nierdzewna Шайба 6,4 – нержавеющей		1
6	1001810616	Šroub M 6 × 16 Screw M 6 × 16 Schraube M 6 × 16 Śruba M 6 × 16 Винт M 6 × 16		1
7	460400710	Pružina Spring Feder Sprężyna Пружина		1
8	1382830099	Kroužek 40 × 3,55 Ring 40 × 3,55 Ring 40 × 3,55 Pierścień 40 × 3,55 Кольцо 40 × 3,55		1
9	460401362	Víčko Cover Deckel Pokrywka Крышка		1



Hledítko LPG

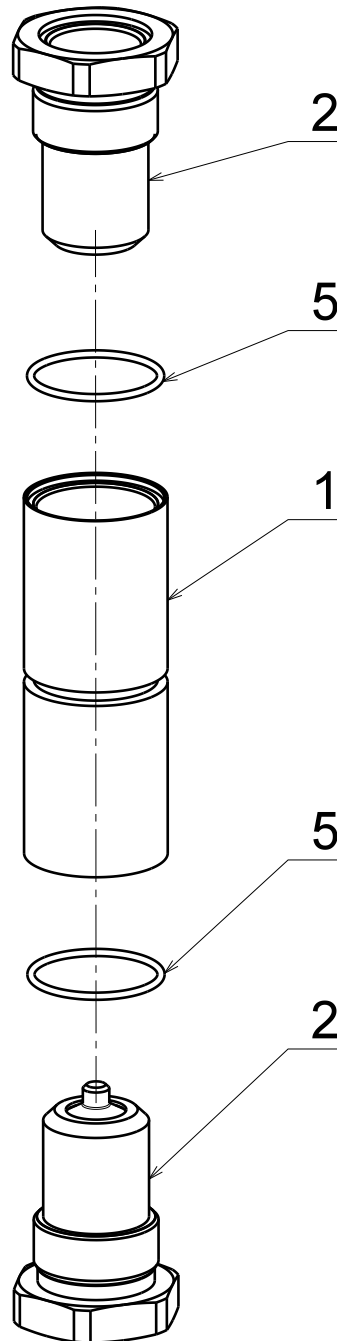


Hledítko LPG
Sight glass LPG
Schauglas LPG
Wziernik LPG
Смотровой индикатор LPG

Číslo výkresu
Figure number
Zeichnungsnummer
Numer rysunku
Номер чертежа

445418149

Pozice číslo Position number Positionsnummer Pozycja numer Номер позиции	Objednací číslo dílu Part ref. no Bestellnummer des Teiles Numer zamów. części Номер детали	Název dílu Name of the part Benennung des Teiles Nazwa części Наименование детали	Alternativa stojanu, popis Alternative of dispenser, description Zapfsäulealternative, Beschreibung Wariant dystrybutora, opis Альтернатива колонки, описание	Ks, M Pcs, M St, M Szt, M Шт, М
1	440218148	Těleso hledítka Sight glass body Schauglaskörper Korpus wziernika Корпус смотрового индикатора		1
3	440417513	Víko hledítka Cover of sight glass Schauglasdeckel Pokrywa wziernika Крышка смотрового индикатора		1
5	440417514	Sklo hledítka Glass Glas Szkło wziernika Стекло смотрового индикатора		1
10	1382810342	Kroužek 34 × 2 Ring 34 × 2 Ring 34 × 2 Pierścień 34 × 2 Кольцо 34 × 2		2



Spojka lomová A 520.10

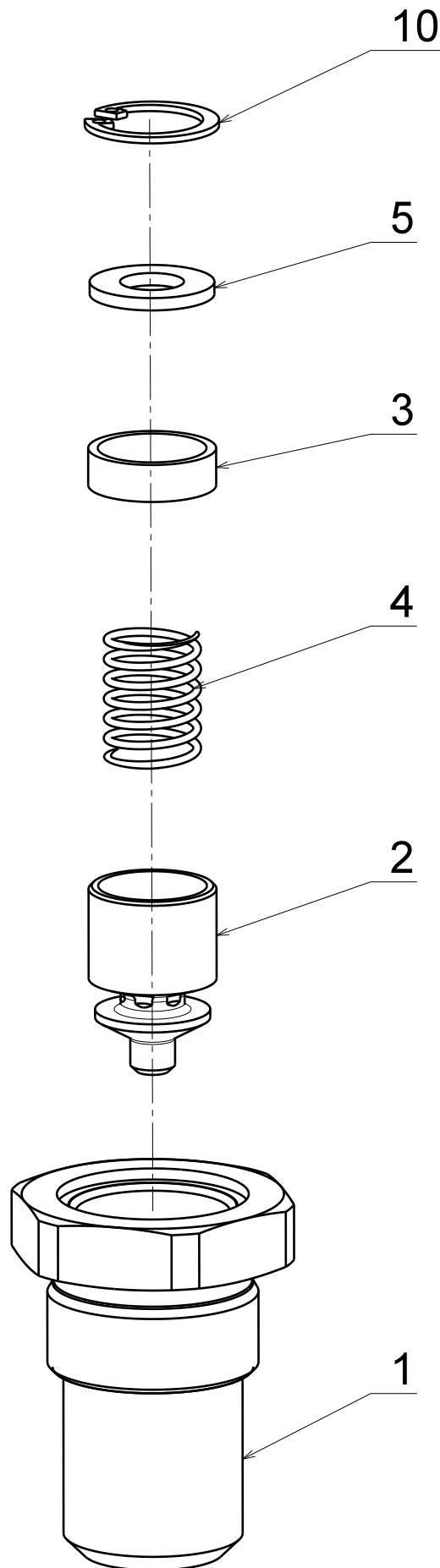


Spojka lomová A 520.10
Breakage coupling A 520.10
Bruchverbindingsteil A 520.10
Złączka łamawa A 520.10
Предохранительная муфта – карьерная A 520.10

Číslo výkresu
Figure number
Zeichnungsnummer
Numer rysunku
Номер чертежа

429300771

Pozice číslo Position number Positionsnummer Pozycja numer Номер позиции	Objednací číslo dílu Part ref. no Bestellnummer des Teiles Numer zamów. części Номер детали	Název dílu Name of the part Benennung des Teiles Nazwa części Наименование детали	Alternativa stojanu, popis Alternative of dispenser, description Zapfsäulealternative, Beschreibung Wariant dystrybutora, opis Альтернатива колонки, описание	Ks, M Pcs, M St, M Szt, M Шт, М
1	420300770	Těleso lomové Breakage body Bruchkörper Korpus łamany Карьерный корпус		1
2	425300769	Ventil Valve Ventil Zawór Клапан		2
5	9802893225	Kroužek 32 × 2,5 Ring 32 × 2,5 Ring 32 × 2,5 Pierścień 32 × 2,5 Кольцо 32 × 2,5		2

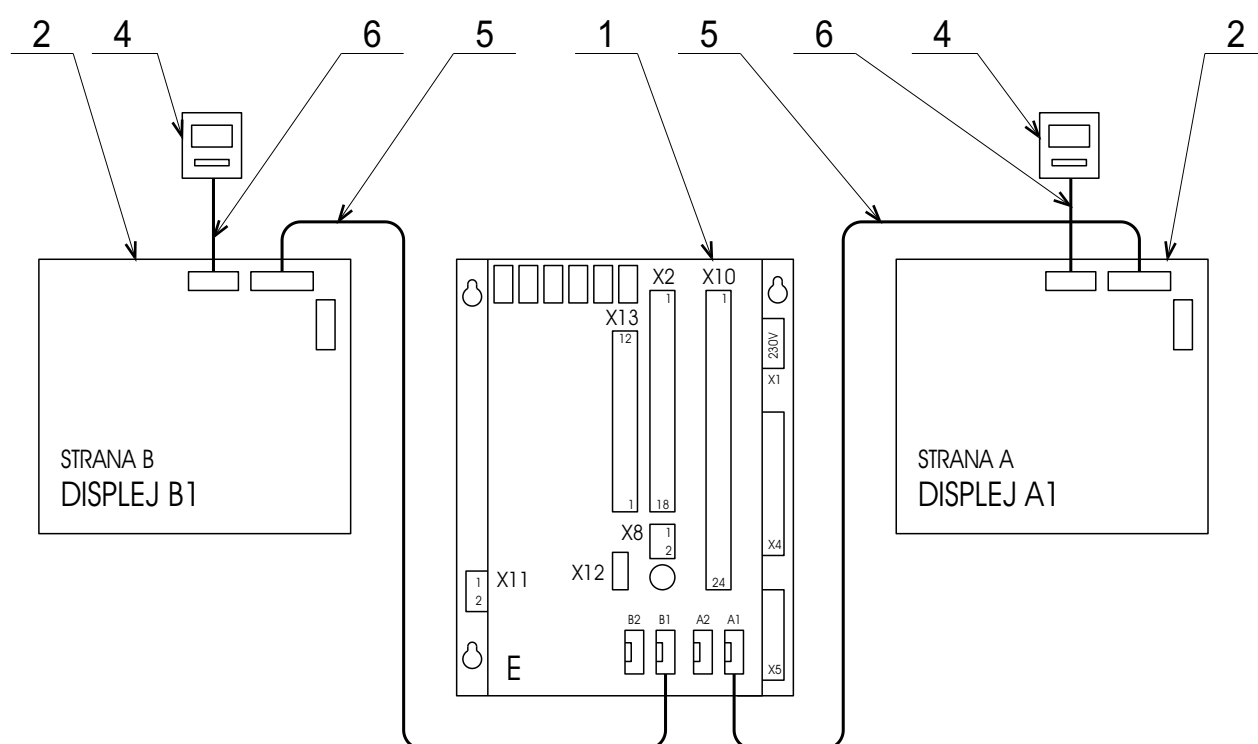


Ventil lomové spojky



Ventil Valve Ventil Zawór Клапан	Číslo výkresu Figure number Zeichnungsnummer Numer rysunku Номер чертежа 425300769
---	--

Pozice číslo Position number Positionsnummer Pozycja numer Номер позиции	Objednací číslo dílu Part ref. no Bestellnummer des Teiles Numer zamów. części Номер детали	Název dílu Name of the part Benennung des Teiles Nazwa części Наименование детали	Alternativa stojanu, popis Alternative of dispenser, description Zapfsäulealternative, Beschreibung Wariant dystrybutora, opis Альтернатива колонки, описание	Ks, M Pcs, M St, M Szt, M Шт, М
1	420300767	Těleso ventilu Valve body Ventilkörper Korpus zaworu Корпус вентиля		1
2	420300764	Píst Piston Kolben Тіток Поршень		1
3	420400765	Pouzdro distanční Distance bushing Distanzbuchse Tuleja rozrogowa Дстанционная втулка		1
4	420400768	Pružina Spring Feder Sprężyna Пружина		1
5	420400766	Kroužek Ring Ring Pierścień Кольцо		1
10	1093100200	Kroužek pojistný J 20 × 1 Safety ring J 20 × 1 Sicherheitsring J 20 × 1 Pierścień bezpieczeństwa J 20 × 1 Предохранительное кольцо J 20 × 1		1



Řídicí elektronika Control electronic Steuerelektronik Elektronika sterownicza Управляющая электроника	
---	--

Pozice číslo Position number Positionsnummer Pozycja numer Номер позиции	Objednáací číslo dílu Part ref. no Bestellnummer des Teiles Numer zamów. części Номер детали	Název dílu Name of the part Benennung des Teiles Nazwa części Наименование детали	Alternativa stojanu, popis Alternative of dispenser, description Zapfsäulealternative, Beschreibung Wariant dystrybutora, opis Альтернатива колонки, описание	Ks, M Pcs, M St, M Szt, M Шт, М
1	9046801105	Počítadlo ADP2/T-ATC Counter ADP2/T-ATC Zählwerk ADP2/T-ATC Licznik ADP2/T-ATC Счетчик ADP2/T-ATC	s ATC with ATC mit ATC z ATC c ATC	
1	9046801104	Počítadlo ADP2/T Counter ADP2/T Zählwerk ADP2/T Licznik ADP2/T Счетчик ADP2/T	bez ATC with ATC mit ATC z ATC c ATC	
2	9046801129	Displej DISPLCD/N-BL/NW/BAT Display DISPLCD/N-BL/NW/BAT Anzeige DISPLCD/N-BL/NW/ BAT Wyświetlacz DISPLCD/N-BL/ NW/BAT Дисплей DISPLCD/N-BL/NW/ BAT	s čidly otvírání dveří with sensor of door opening mit Geber der Türöffnung z czujnikami otwarcia drzwi датчиком открытия дверей	
2	9046801128	Displej DISPLCD N-BL/NW Display DISPLCD N-BL/NW Anzeige DISPLCD N-BL/NW Wyświetlacz DISPLCD N-BL/NW Дисплей DISPLCD N-BL/NW		
4	9046801119	Totalizér TOT 1 /T Total counter TOT 1 /T Summenzähler TOT 1 /T Totalizer TOT 1 /T Тотализер TOT 1 /T		
5	9046801124	Kabel KABDISP 3/M Cable KABDISP 3/M Kabel KABDISP 3/M Kabel KABDISP 3/M Провод KABDISP 3/M	Kabel počítadlo-displej Cable counter- display Kabel Zählwerk-Anzeige Kabel licznik-wyświetlacz Провод счетчик-диспей	
6	9046801125	Kabel KABTOT 3/MN Cable KABTOT 3/MN Kabel KABTOT 3/MN Kabel KABDISP 3/MN Провод KABTOT 3/MN	Kabel displej-totalizér Cable display-total counter Kabel Anzeige- Summenzähler Kabel licznik-totalizer Провод диспей-тотализер	

Ostatní řídicí elektronika
Other control electronic
Andere Steuerelektronik
Pozostała elektronika sterownicza
Остальная управляющая электроника

Pozice číslo Position number Positionsnummer Pozycja numer Номер позиции	Objednací číslo dílu Part ref. no Bestellnummer des Teiles Numer zamów. części Номер детали	Název dílu Name of the part Benennung des Teiles Nazwa części Наименование детали	Alternativa stojanu, popis Alternative of dispenser, description Zapfsäulealternative, Beschreibung Wariant dystrybutora, opis Альтернатива колонки, описание	Ks, M Pcs, M St, M Szt, M Шт, M
	9046801200	Předvolba Preselection Vorwahl Preselekcja Предварительный выбор	Různé jazykové verze Variety of languages Verschiedene der Sprachversionen Różne wersje językowe Разность языковых вариантов	
	9046801063	Modul SOPAM Module SOPAM Modul SOPAM Moduł SOPAM Модуль SOPAM	se signalizačními světly with signall. lights mit Signalisierungsleuchter z światłami sygnalizacyjnymi с сигнализационными светами	
	9046801156	Převodník PLOG - 485 Converter PLOG - 485 Umsetzer PLOG - 485 Przetwornik PLOG - 485 Преобразователь PLOG - 485	s komunikací LOGITRON with LOGITRON communication mit Kommunikation LOGITRON z komunikacją LOGITRON с коммуникацией LOGITRON	

Elektrické díly Electric parts Elektroteile Elementy elektryczne Электрические детали	
--	--

Pozice číslo Position number Positionsnummer Pozycja numer Номер позиции	Objednáací číslo dílu Part ref. no Bestellnummer des Teiles Numer zamów. części Номер детали	Název dílu Name of the part Benennung des Teiles Nazwa części Наименование детали	Alternativa stojanu, popis Alternative of dispenser, description Zapfsäulealternative, Beschreibung Wariant dystrybutora, opis Альтернатива колонки, описание	Ks, M Pcs, M St, M Szt, M Шт, М
	9058350072	Svorkovnice řadová RSA4 Terminal box RSA4 Klemmleiste RSA4 Szeregowa listwa zaciskowa RSA4 Клеммная плата RSA4		
	9058350065	Svorkovnice řadová PE RSA4 – zelená Terminal box PE RSA4 – green Klemmleiste PE RSA4 – grün Szeregowa listwa zaciskowa PE RSA4 – zielona Клеммная плата PE RSA4 – зеленая		
	9058350066	Svorkovnice řadová PE RSA4 – žlutá Terminal box PE RSA4 – yellow Klemmleiste PE RSA4 – gelb Szeregowa listwa zaciskowa PE RSA4 – żółta Клеммная плата PE RSA4 – желтая		
	9051241621	Vývodka M 16 × 1,5 Bushing M 16 × 1,5 Kabelausführung M 16 × 1,5 Końcówka M 16 × 1,5 Концевая втулка M 16 × 1,5		
	9051242021	Vývodka M 20 × 1,5 Bushing M 20 × 1,5 Kabelausführung M 20 × 1,5 Końcówka M 20 × 1,5 Концевая втулка M 20 × 1,5		
	9051281621	Záslepka M 16 × 1,5 Plug M 16 × 1,5 Stopfen M 16 × 1,5 Zaślepka M 16 × 1,5 Заглушка M 16 × 1,5		
	9051282021	Záslepka M 20 × 1,5 Plug M 20 × 1,5 Stopfen M 20 × 1,5 Zaślepka M 20 × 1,5 Заглушка M 20 × 1,5		
	9051291601	Matice M 16 × 1,5 Nut M 16 × 1,5 Mutter M 16 × 1,5 Nakrętka M 16 × 1,5 Гайка M 16 × 1,5		

Elektrické díly Electric parts Elektroteile Elementy elektryczne Электрические детали	
--	--

Pozice číslo Position number Positionsnummer Pozycja numer Номер позиции	Objednáací číslo dílu Part ref. no Bestellnummer des Teiles Numer zamów. części Номер детали	Název dílu Name of the part Benennung des Teiles Nazwa części Наименование детали	Alternativa stojanu, popis Alternative of dispenser, description Zapfsäulealternative, Beschreibung Wariant dystrybutora, opis Альтернатива колонки, описание	Ks, M Pcs, M St, M Szt, M Шт, M
	9051292001	Matice M 20 × 1,5 Nut M 20 × 1,5 Mutter M 20 × 1,5 Nakrętka M 20 × 1,5 Гайка M M 20 × 1,5		
	9051221601	O-kroužek M 16 × 1,5 O-ring M 16 × 1,5 O-ring M 16 × 1,5 O-ring M 16 × 1,5 O-кольцо M 16 × 1,5		
	9051222001	O-kroužek M 20 × 1,5 O-ring M 20 × 1,5 O-ring M 20 × 1,5 O-ring M 20 × 1,5 O-кольцо M 20 × 1,5		
	9029350165	Stykač – cívka 230 V, 50 Hz Contactor – spool 230 V, 50 Hz Schalterschütz – Spule 230 V, 50 Hz Stycznik-cewka 230 V, 50 Hz Контактор – катушка 230 V, 50 Hz		
	9028738065	Mikrospínač BARTEC Microswitch BARTEC Mikroschalter BARTEC Mikrowyłącznik BARTEC Микровключатель BARTEC		
	9029440509	Přepínač polohový BARTEC Make-and-break switch BARTEC Positionsschalter BARTEC Przełącznik położenia BARTEC Переключатель BARTEC		
	9003800002	Kabel H05W5-F 3G 1,5 Cable H05W5-F 3G 1,5 Kabel H05W5-F 3G 1,5 Kabel H05W5-F 3G 1,5 Провод H05W5-F 3G 1,5		
	9003800010	Kabel H05WC4V5-K 2X1 Cable H05WC4V5-K 2X1 Kabel H05WC4V5-K 2X1 Kabel H05WC4V5-K 2X1 Провод H05WC4V5-K 2X1		
	9440309511	Teplovzdušný ventilátor 250 W Air-heating ventilator 250 W Luftheizventilator 250 W Wentylator ciepłego powietrza 250 W Нагревательный вентилятор 250 W	s vytápěním skříně elektroniky with heating of electronic case mit Elektronikkastenbeheizung z ogrzewaniem szafy elektroniki с отоплением коробки электроники	

Elektrické díly Electric parts Elektroteile Elementy elektryczne Электрические детали	
--	--

Pozice číslo Position number Positionsnummer Pozycja numer Номер позиции	Objednáací číslo dílu Part ref. no Bestellnummer des Teiles Numer zamów. części Номер детали	Název dílu Name of the part Benennung des Teiles Nazwa części Наименование детали	Alternativa stojanu, popis Alternative of dispenser, description Zapfsäulealternative, Beschreibung Wariant dystrybutora, opis Альтернатива колонки, описание	Ks, M Pcs, M St, M Szt, M Шт, М
	9440309520	Termostat Thermostat Thermostat Termostat Термостат	s vytápěním skříně elektroniky with heating of electronic case mit Elektronikkastenbeheizung z ogrzewaniem szafy elektroniki с отоплением коробки электроники	
	9040800021	Optický modul OVOLUX SIRENA Optical module OVOLUX SIRENA Optischer Modul OVOLUX SIRENA Moduł optyczny OVOLUX SIRENA Оптический модуль OVOLUX SIRENA	s červeným signalizačním světlem with red signalling light mit Rotsignalisierungslicht z czerwonym światłem sygnaliza- cyjnym с красным сигнал. светом	
	9040800019	Žárovka 10 W Lamp 10 W Lampe 10 W Żarówka 10 W Лампочка 10 W	s červeným signalizačním světlem with red signalling light mit Rotsignalisierungslicht z czerwonym światłem sygnaliza- cyjnym с красным сигнал. светом	
	9035300047	Spínač SECATEC Switch SECATEC Schalter SECATEC Wyłącznik SECATEC Включатель SECATEC	s čidly otvírání dveří with sensor of door opening mit Geber der Türöffnung z czujnikami otwarcia drzwi с датчиком открытия дверей	

Rozvodná krabice
Distribution box
Verteilungsdose
Puszka rozdzielcza
Распределительная коробка

Pozice číslo Position number Positionsnummer Pozycja numer Номер позиции	Objednáací číslo dílu Part ref. no Bestellnummer des Teiles Numer zamów. części Номер детали	Název dílu Name of the part Benennung des Teiles Nazwa części Наименование детали	Alternativa stojanu, popis Alternative of dispenser, description Zapfsäulealternative, Beschreibung Wariant dystrybutora, opis Альтернатива колонки, описание	Ks, M Pcs, M St, M Szt, M Шт, M
	9035354612	Krabice rozvodná E331/A-1 Distribution box E331/A-1 Verteilungsdose E331/A-1 Puszka rozdzielcza E331/A-1 Распределительная коробка E331/A-1	Pro komunikační linku For communication line Für Kommunikationskabel Dla linii komunikacyjnej Для коммуникационной линии	
	9035354627	Krabice rozvodná E331/B-4 Distribution box E331/B-4 Verteilungsdose E331/B-4 Puszka rozdzielcza E331/B-4 Распределительная коробка E331/B-4		
	9035354621	Krabice rozvodná E331/A-4 Distribution box E331/A-4 Verteilungsdose E331/A-4 Puszka rozdzielcza E331/A-4 Распределительная коробка E331/A-4	s komunikací LOGITRON with LOGITRON communication mit Kommunikation LOGITRON z komunikacją LOGITRON с коммуникацией LOGITRON	

Upozornění:

Záruka bude poskytnuta pouze v případě použití originálních dílů uvedených v tomto katalogu.

Notice:

The guarantee will be provided only in case of original parts using from this spare parts book.

Achtung:

Die Garantie wird nur bei der Verwendung der Originalteile gewährt, die in diesem Katalog beinhaltet sind.

UWAGA!

Warunki gwarancji

Warunkiem skorzystania z gwarancji jest wyłączenie użycie oryginalnych części zamiennych, które są zawartością tego katalogu.

Предупреждение:

Гарантия будет предоставлена только в случае использования оригинальных частей приведенных в данном каталоге.



Kontakty:

ADAMOV – SYSTEMS, a.s.

Mírová 2

679 04 Adamov

CZECH REPUBLIC

Tel.: +420 516 519 201

Fax: +420 516 519 243

E-mail: sales@adamov-systems.cz

www.adamov-systems.cz

Vzhledem k neustálému vývoji výrobce si vyhrazuje právo technických změn!

Regarding continuous development the producer stipulates the right to pursue technical changes!

In Hinsicht auf die kontinuierliche Entwicklung behaltet sich der Erzeuger das Änderungsrecht vor!

W związku ze ciągłym rozwojem producent zastrzega sobie prawo do zmian technicznych!

Ввиду постоянного опытного производства изготовитель оставляет за собой право технических изменений!

verze: MKT014-01-2007